

Руководство

по монтажу и эксплуатации
изразцовой
облицовки для камина

«Кострома-Пристенный
Двухярусный»

I. Назначение

Изразцовая облицовка «Кострома -пристенный двухярусный» предназначена для декорирования топки.

Облицовка также выполняет конвективную и теплонакопительную функцию.

II. Технические характеристики:

- ширина - 1025
- высота - 1500
- глубина - 710
- масса - 200 кг
- масса в упаковке - 240 кг

Изразцовый комплект по своему качеству должен соответствовать образцам и обладает технологическими особенностями, характерными для изразцов, т.е. наличие кракелюра (паутинка трещинок на глазури, обусловленная технологией и не влияющая на долговечность), лёгкой игры оттенков и геометрии - особенностями изделий ручной работы.



III. Комплектность

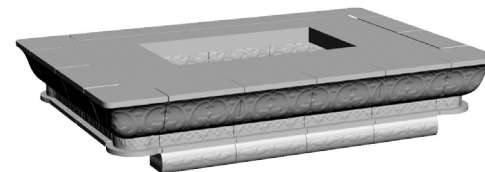
1. Дровник - 1 шт.



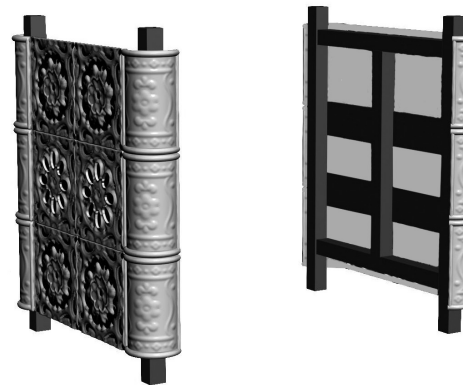
2. Нижний карниз - 1 шт.



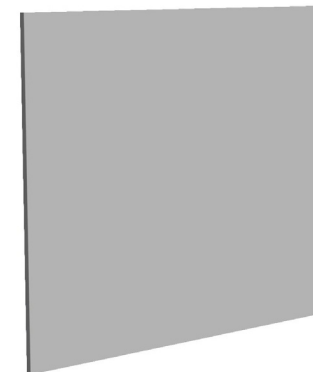
3. Средний карниз - 1 шт.



4. Боковая стенка - 2 шт.



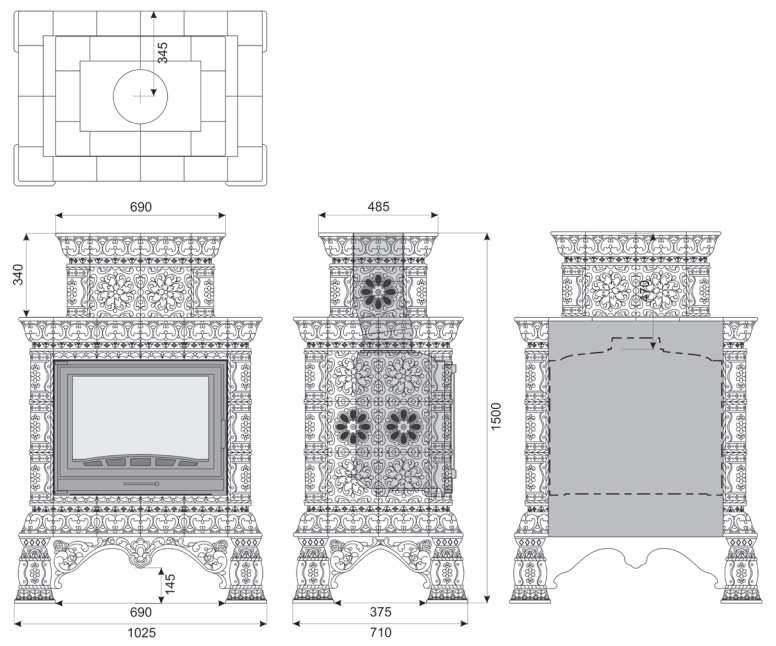
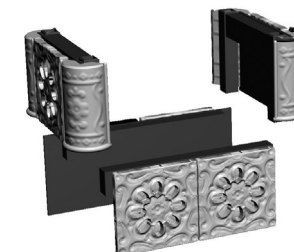
5. Задняя стенка - 1 шт.



6. Карниз 2 яруса - 1 шт.



7. Бок. стенки 2 яруса - 4 шт.



IV. Порядок сборки

Рекомендации:

Монтаж изразцовой облицовки должен осуществляться специалистом и производиться согласно СНиП 41-01-2003 (отопление вентиляция и кондиционирование).

При сборке облицовки необходимо обеспечить ровную горизонтальную поверхность в месте установки

Изразец - хрупкий материал и требует бережного обращения.

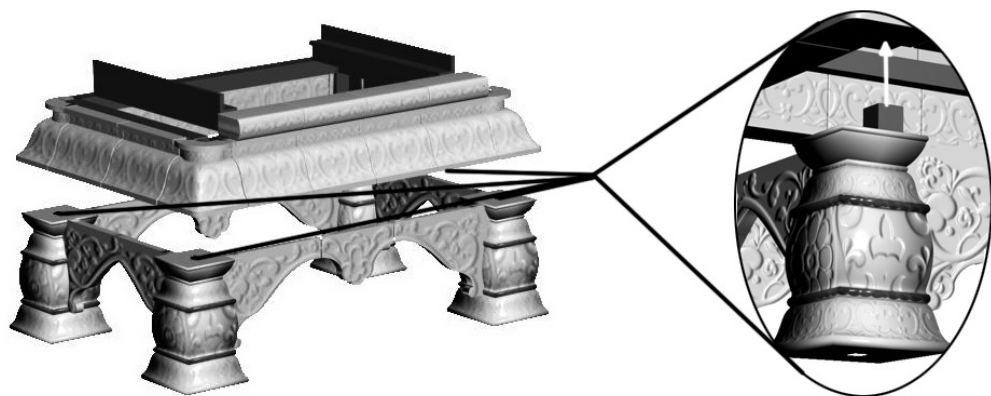
Безопасное расстояние от облицовки до возгораемых предметов (согласно СНиП безопасное расстояние до горючих материалов должно быть: спереди – 1,5 м., в стороны и сзади – 0,5 м., сверху – 1,2 м).

Зазор между металлическими частями топки и керамическими частями облицовки должен быть не менее 3 мм.

Пошаговая инструкция.

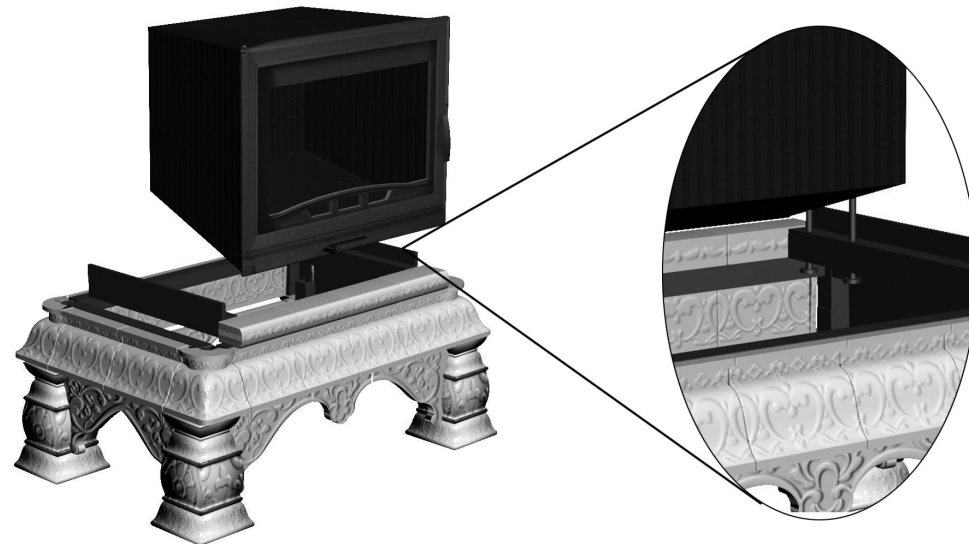
Шаг 1.

Дровник установить на ровную горизонтальную поверхность. Затем установить нижний карниз на дровник, в направляющие, как показано на рисунке.



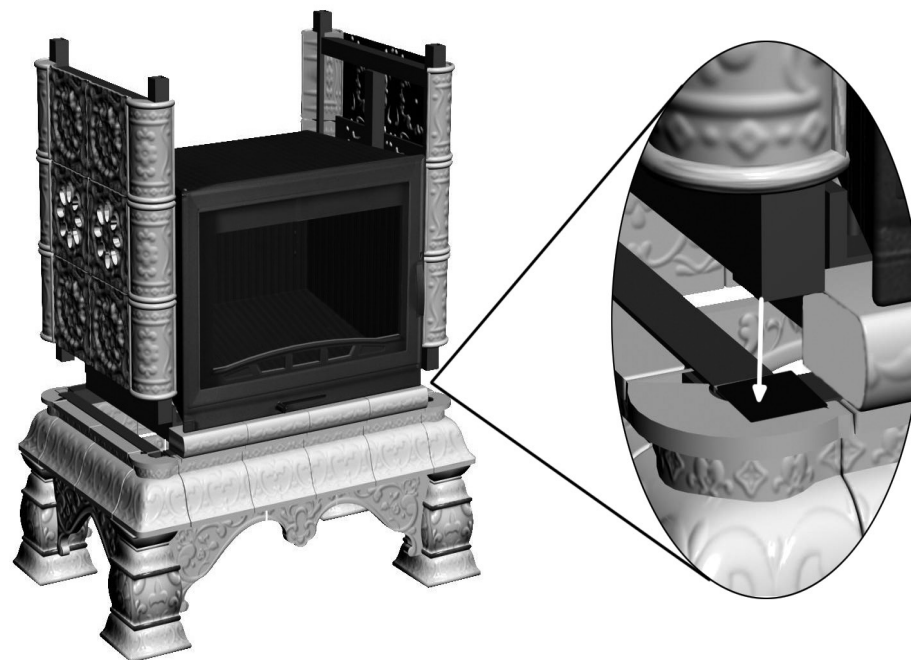
Шаг 2.

Установка топки в направляющие и регулировка её болтами.



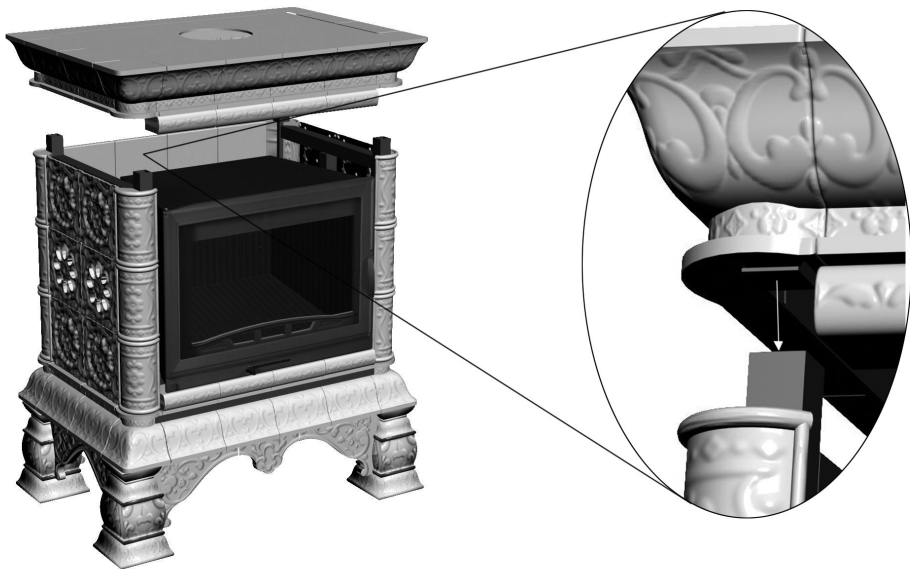
Шаг 3.

Установка боковых стенок в направляющие как показано на рисунке.



Шаг 4.

Установка верхнего карниза в направляющие как показано на рисунке.



Шаг 5.

Установка задней стенки. Закрепить её саморезами 10 шт.



Шаг 6.

Установка стенок второго яруса аналогично нижним стенкам.



Шаг 7.

Установка верхнего карниза аналогична установке среднего.



V. Правила эксплуатации

Не допускается:

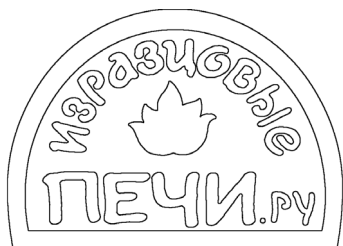
- закрывать чем бы то ни было конвекционные отверстия
- использовать при чистке абразиво-содержащие смеси
- в процессе эксплуатации камина прикасаться к облицовке
- подвергать механическим воздействиям

Рекомендуется:

- очистка от пыли электростатической щеткой

VI. Гарантия

При выполнении правил эксплуатации гарантийный срок на облицовку топки составляет 5 лет.



Изготовлено ООО «Изразцовые печи»
(Тверская обл., г. Кимры, ул Урицкого, 90,
тел. 8-495-749-69-33, 8-909-921-09-60, www.pechy.ru)