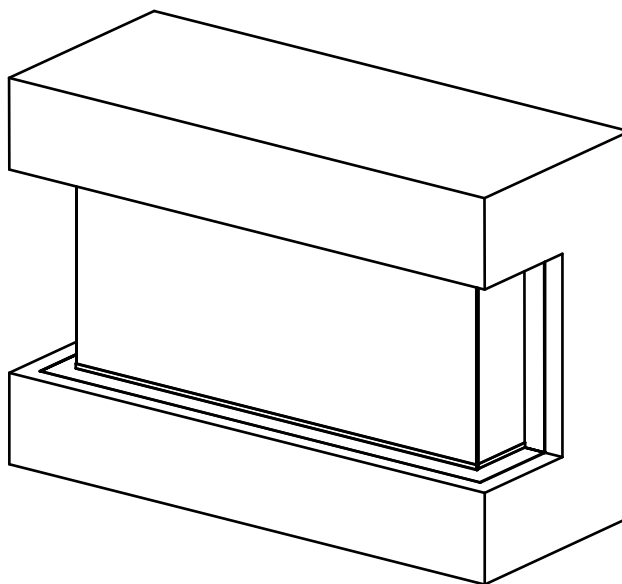


РУКОВОДСТВО ПО ЭКСПЛУАТАЦИИ

ТРЕХСТОРОННИЙ ЭЛЕКТРОКАМИН

**Astra 36RF, Astra 42RF, Astra 50RF, Astra 60RF,
Astra 72RF, Astra 95RF**



36"/42"/50"/60"/72"/95"

220-240 В переменного тока 50 Гц 1500 Вт



ПРЕДУПРЕЖДЕНИЕ

Внимательно ознакомьтесь со всеми разделами данного руководства, включая меры технической безопасности, перед подключением к сети электропитания и началом эксплуатации данного агрегата. Несоблюдение мер технической безопасности может привести к возгоранию, поражению электрическим током и серьезным травмам.



ОСТОРОЖНО

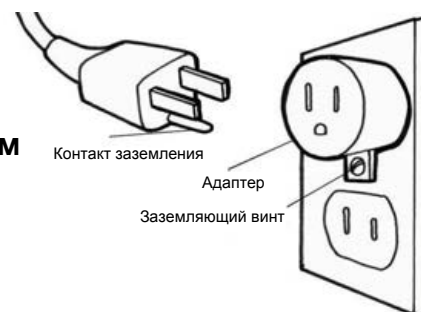
После ознакомления сохраните данное руководство для дальнейшего использования. При перепродаже или передаче агрегата другим лицам убедитесь, что настоящее руководство прилагается к нему в комплекте.

МЕРЫ ТЕХНИЧЕСКОЙ БЕЗОПАСНОСТИ

ПРЕДУПРЕЖДЕНИЕ

- **Внимательно ознакомьтесь со всеми инструкциями, содержащимися в данном руководстве, до начала эксплуатации данного агрегата!**
- В процессе эксплуатации агрегата выделяется тепло, вследствие чего его поверхности могут **сильно нагреваться**. Во избежание травм **БУДЬТЕ ПРЕДЕЛЬНО ОСТОРОЖНЫ** при обращении с горячими поверхностями агрегата. При перемещении агрегата держитесь за ручки. Объекты из **легковоспламеняющихся материалов**, такие как мебель, подушки, постельное белье, бумага, одежда и занавески должны находиться на расстоянии не менее **0,9 м от фронтальной, задней и боковых сторон агрегата**.
- **Будьте предельно осторожны** при использовании агрегата в помещении, в котором присутствуют **дети или лица с ограниченными возможностями**. Категорически запрещается оставлять агрегат **включённым без присмотра**.
- **КАТЕГОРИЧЕСКИ ЗАПРЕЩАЕТСЯ** использовать агрегат в случае **повреждения силового кабеля или вилки**, а также после обнаружения каких-либо **неисправностей и механических повреждений**, например, в результате **падения** агрегата. В случае обнаружения неисправностей и повреждений необходимо немедленно произвести ремонт и/или замену неисправных частей агрегата в авторизованном сервисном центре.
- **КАТЕГОРИЧЕСКИ ЗАПРЕЩАЕТСЯ** прокладывать **силовой кабель** под напольным покрытием. **КАТЕГОРИЧЕСКИ ЗАПРЕЩАЕТСЯ** накрывать его ковриками, покрывалами и т.д. **КАТЕГОРИЧЕСКИ ЗАПРЕЩАЕТСЯ** прокладывать силовой кабель под мебелью или другими электроприборами. Силовой кабель должен находиться в **недоступном для посторонних лиц месте** во избежание риска механических повреждений.
- Подключайте силовой кабель **ТОЛЬКО** к должным образом заземленной розетке.
- **НЕ ВСТАВЛЯЙТЕ** и **НЕ ДОПУСКАЙТЕ** попадания посторонних предметов в воздухозаборные или вытяжные отверстия, так как это может привести к поражению электрическим током, возгоранию или поломке агрегата. Во избежание риска **возгорания КАТЕГОРИЧЕСКИ ЗАПРЕЩАЕТСЯ** загромождать посторонними предметами воздухозаборные или вытяжные отверстия.
- **КАТЕГОРИЧЕСКИ ЗАПРЕЩАЕТСЯ** ставить агрегат на такие мягкие поверхности, как постель и пр. Конструкция агрегата включает **сильно нагревающиеся во время эксплуатации детали**, в связи с чем **КАТЕГОРИЧЕСКИ ЗАПРЕЩАЕТСЯ** устанавливать агрегат в помещениях, где используются или хранятся **горючие и легковоспламеняющиеся жидкости**, такие как **бензин или краска**.
- Данный агрегат предназначен для использования исключительно по прямому назначению, указанному в настоящем руководстве. Использование агрегата не по указанному назначению может привести к возгоранию, поражению электрическим током и травмам.
- **ВСЕГДА** подключайте нагреватели непосредственно к розетке.
- **КАТЕГОРИЧЕСКИ ЗАПРЕЩАЕТСЯ** изменять длину силового кабеля или использовать удлинители/портативные источники питания.
- **КАТЕГОРИЧЕСКИ ЗАПРЕЩАЕТСЯ** устанавливать агрегат в спальнях непосредственно рядом с кроватями во избежание риска случайного возгорания постельного белья по неосторожности или невнимательности пользователя.
- Данный агрегат **НЕ ПРЕДНАЗНАЧЕН** для использования в помещениях с повышенной влажностью воздуха, например, в ванных комнатах, прачечных и т.д. Не устанавливайте агрегат в непосредственной близости от ванн, душевых кабин, плавательных бассейнов и

- прочих мест, где рабочие поверхности агрегата **могут подвергаться воздействию влаги.**
- **ОГНЕОПАСНО!** Регулярно проверяйте воздухозаборные отверстия агрегата, убедитесь, что они не загромождены посторонними предметами и не загрязнены. При обнаружении загрязнений **отключите агрегат от сети электропитания** и произведите очистку **ТОЛЬКО с помощью пылесоса. КАТЕГОРИЧЕСКИ ЗАПРЕЩАЕТСЯ** в целях очистки погружать агрегат в воду или подвергать рабочие поверхности агрегата воздействию влаги.
 - Использование данного агрегата допускается **ТОЛЬКО** после подъёма и установки на кронштейн. **КАТЕГОРИЧЕСКИ ЗАПРЕЩАЕТСЯ** устанавливать агрегат на пол или другую поверхность.
 - **КАТЕГОРИЧЕСКИ ЗАПРЕЩАЕТСЯ** использовать кронштейны сторонних производителей.
 - Данный агрегат **не предназначен** для использования в качестве **основного источника обогрева помещения. Используйте только в качестве вспомогательного источника обогрева.**
 - Агрегат предназначен для использования **ТОЛЬКО ВНУТРИ ПОМЕЩЕНИЙ! КАТЕГОРИЧЕСКИ ЗАПРЕЩАЕТСЯ** использовать агрегат снаружи зданий! Несоблюдение данного требования может привести к **поражению электрическим током!**
 - **ОСТОРОЖНО, риск поражения электрическим током! НЕ ВСКРЫВАТЬ КОРПУС!** Самостоятельное обслуживание пользователем внутренних частей агрегата строго запрещено!
 - **ВСЕГДА** выключайте агрегат перед извлечением вилки из штепсельной розетки.
 - **ВСЕГДА** отключайте данный агрегат **от сети электропитания перед** сборкой, очисткой или перемещением.
 - **КАТЕГОРИЧЕСКИ ЗАПРЕЩАЕТСЯ** оставлять данный агрегат включённым без присмотра. **ВСЕГДА** отключайте агрегат от сети электропитания, если не планируете использовать его в течение длительного времени.
 - Монтаж агрегата допускается **ТОЛЬКО** в сухом месте. **КАТЕГОРИЧЕСКИ ЗАПРЕЩАЕТСЯ** использовать агрегат, если на/в него попала жидкость.
 - **КАТЕГОРИЧЕСКИ ЗАПРЕЩАЕТСЯ** подключать данный агрегат к **старым, потрескавшимся или ненадёжно зафиксированным розеткам.** Подсоединение агрегата к неисправной розетке может вызвать **искру внутри розетки**, что приведёт к её **перегреву** и, как следствие, **возгоранию.**
 - **ВСЕГДА** проверяйте силовой кабель и штекерные соединения при каждом использовании агрегата!
 - i) **УБЕДИТЕСЬ**, что вилка надёжно вставлена в розетку! Ненадёжно зафиксированная вилка или подключение к неисправной розетке могут привести к перегреву розетки и, как следствие, возгоранию.
 - ii) **Нагреватели потребляют больше электроэнергии**, чем остальные виды приборов. При эксплуатации следует учитывать, что при некорректном использовании агрегата возможен его **перегрев**, даже если этого не произошло с другими приборами при подключении к той же сети электропитания.
 - iii) Во время использования **регулярно проверяйте, не перегрелась ли розетка или фронтальная панель агрегата!**
 - iv) При **ПЕРЕГРЕВЕ** розетки или фронтальной панели, **немедленно выключите агрегат** и обратитесь к квалифицированному электрику для осмотра и/или замены неисправной розетки.
 - Силовой кабель, поставляемый с камином, имеет три контакта: два плоских (фаза и нейтраль) и один круглый (земля). Если розетка не трёхконтактная, **НЕОБХОДИМО** использовать адаптер. Адаптер **ДОЛЖЕН БЫТЬ надлежащим образом заземлен** при подключении к розетке (см. Рисунок справа). [ПРИМЕЧАНИЕ: Адаптер **НЕ ПОСТАВЛЯЕТСЯ И ДОЛЖЕН ДОКУПАТЬСЯ ПОЛЬЗОВАТЕЛЕМ ОТДЕЛЬНО.**]
 - **ПОСЛЕ ОЗНАКОМЛЕНИЯ СОХРАНИТЕ ДАННЫЕ ИНСТРУКЦИИ ДЛЯ ДАЛЬНЕЙШИХ СПРАВОК!**



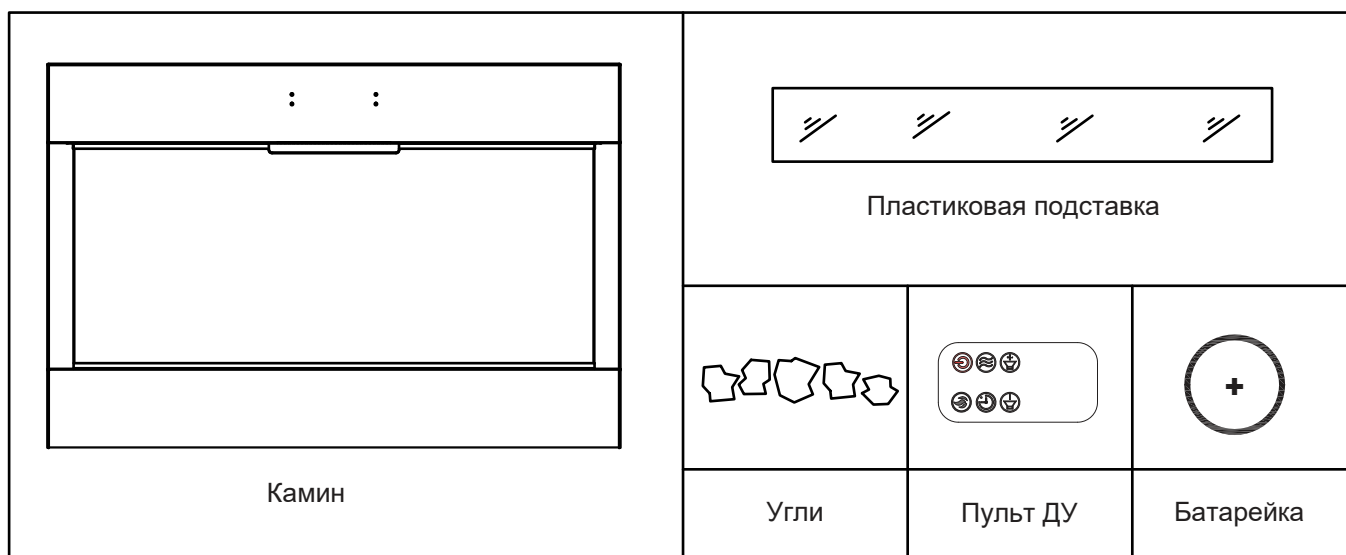
Подготовка к монтажу



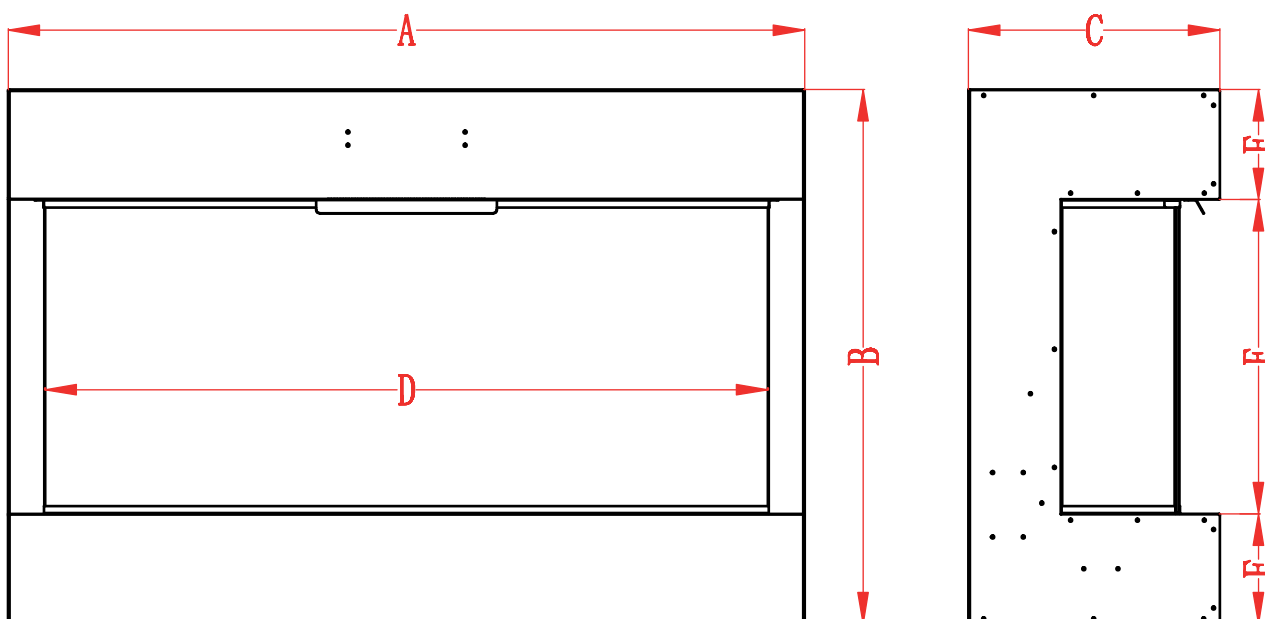
Осторожно, агрегат поставляется с панелью из СТЕКЛА! ВСЕГДА соблюдайте предельную осторожность при обращении со стеклом. Несоблюдение данного требования может привести к травмам или материальному ущербу.

Извлеките все детали и комплектующие из коробки и положите их на чистую, мягкую, сухую поверхность. В комплект включены детали для двух вариантов монтажа: настенного и утопленного в нишу. Проверьте комплект на наличие всех указанных деталей и комплектующих. Утилизируйте упаковочные материалы должным образом в кратчайшие сроки. Для монтажа агрегата Вам понадобятся следующие инструменты (не включены в комплект): крестовая отвертка; магнитный сборщик; уровень; рулетка; электродрель; бур 1/4", молоток.

Детали и комплектующие



Технические характеристики и габаритные размеры



ГАБАРИТНЫЕ РАЗМЕРЫ АГРЕГАТА, мм						
Наименование модели	A	B	C	D	E	F
Astra 36RF	1014	680	320	922	400	140
Astra 42RF	1067	680	320	975	400	140
Astra 50RF	1370	680	320	1278	400	140
Astra 60RF	1624	680	320	1532	400	140
Astra 72RF	1929	680	320	1837	400	140

Сборка и монтаж

Данный агрегат предназначен для настенного монтажа и встраивания в нишу и/или портал. Выберите подходящее место, которое не подвержено воздействию влаги и находится на достаточном расстоянии от занавесок, мебели и мест с интенсивным движением.

ПРИМЕЧАНИЕ: Соблюдайте все государственные и местные нормы электрической безопасности.

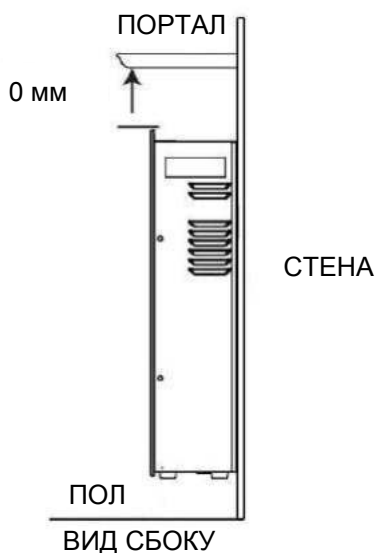
МИНИМАЛЬНЫЕ ЗАЗОРЫ МЕЖДУ АГРЕГАТОМ И ЛЕГКОВОСПЛАМЕНЯЮЩИМИСЯ МАТЕРИАЛАМИ

Минимальные расстояния от фронтальной стеклянной панели, мм			
Нижняя сторона	0	Верхняя сторона	0 до портала
Боковые стороны	0	Верхняя сторона	0 до потолка
Задняя сторона	0		

МИНИМАЛЬНЫЕ ЗАЗОРЫ ДЛЯ ПОРТАЛА

ПРЕДУПРЕЖДЕНИЕ

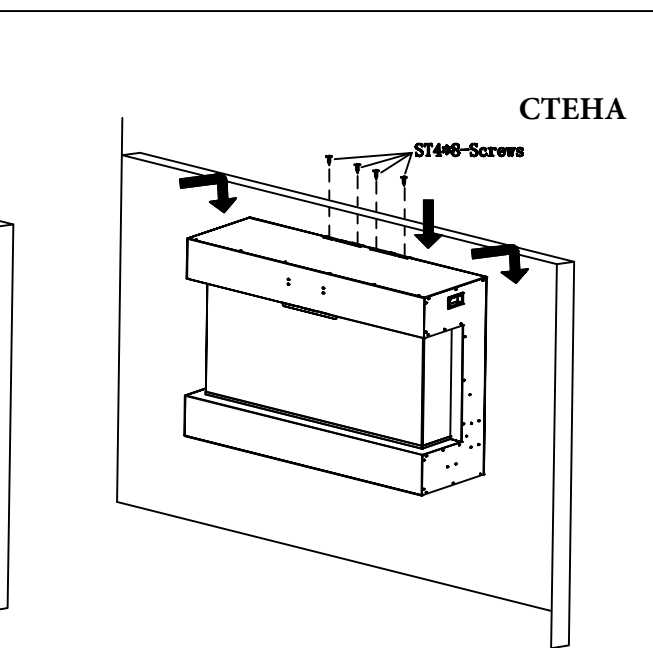
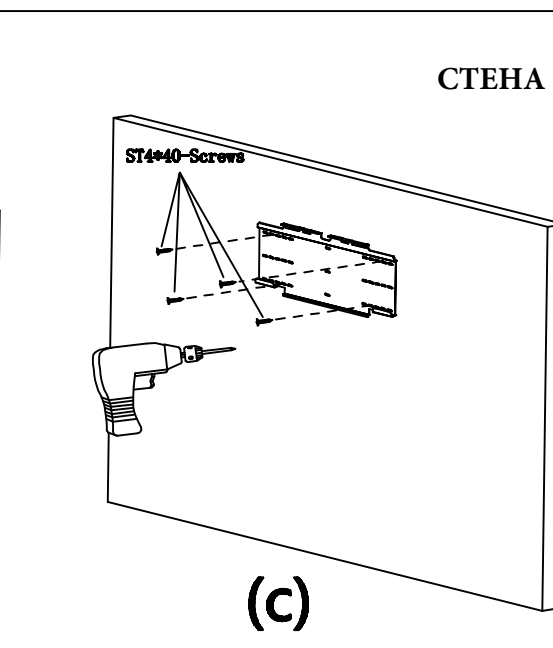
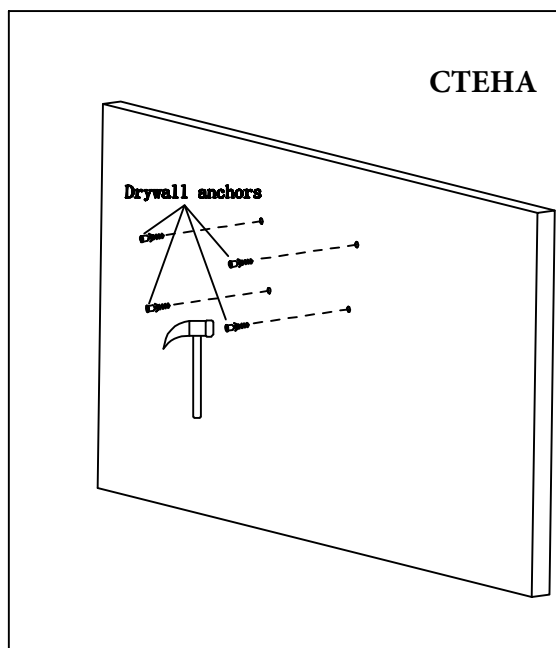
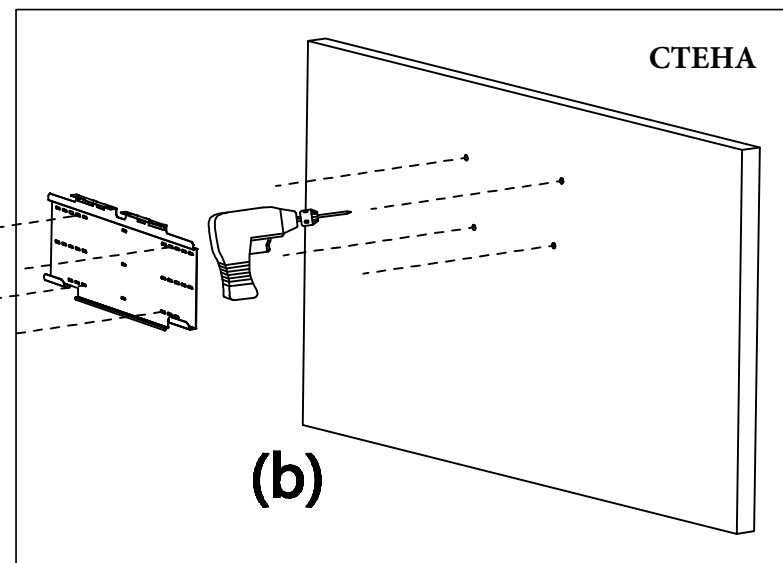
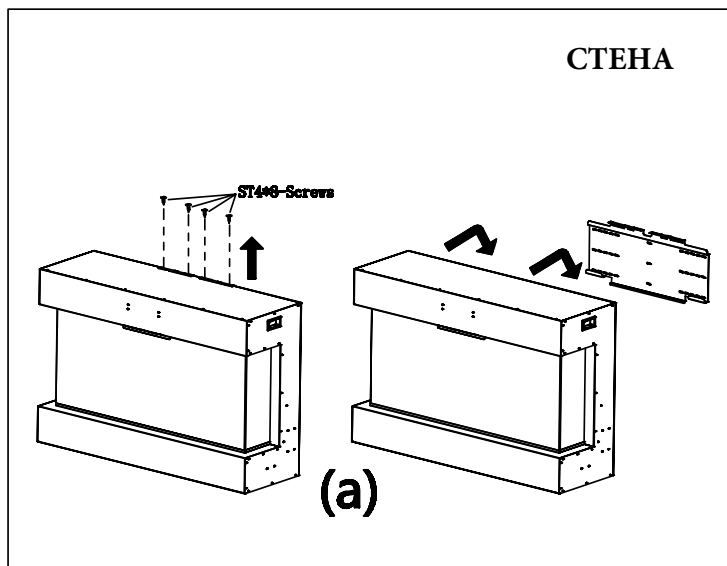
ДЛЯ ОТДЕЛКИ ПОРТАЛА ПОДБИРАЙТЕ ТЕРМОУСТОЙЧИВУЮ КРАСКУ ИЛИ ЛАК ВО ИЗБЕЖАНИЕ ОБЕСЦВЕЧИВАНИЯ.



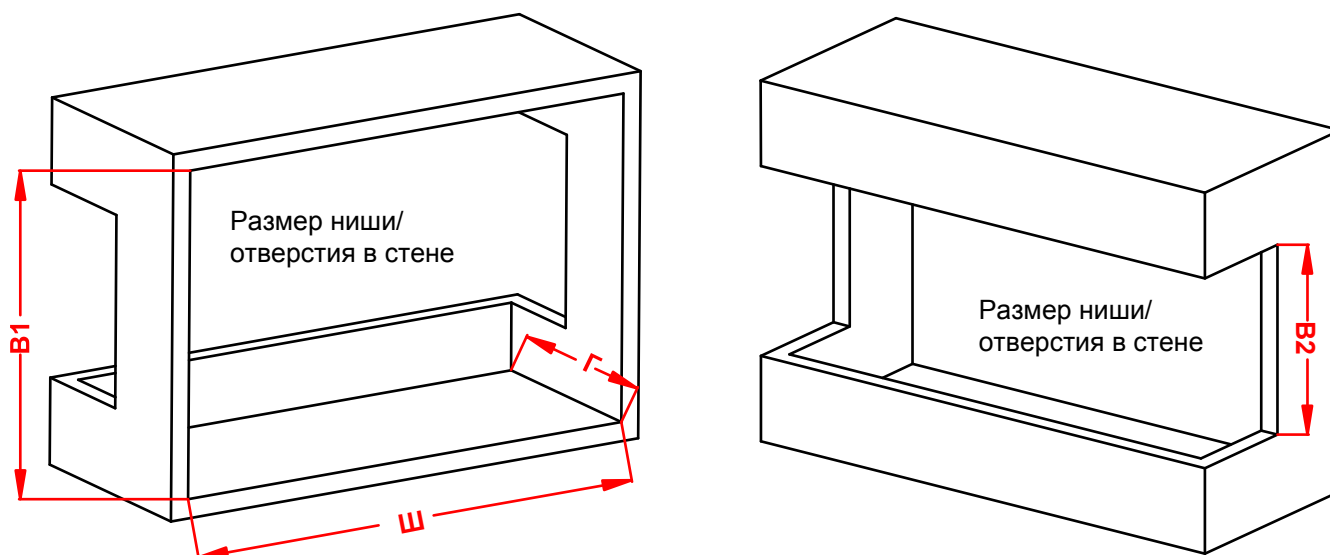
Вариант монтажа: размещение на поверхности стены

Удалите четыре винта сверху и снимите кронштейн (Рис. (a)). Просверлите отверстия в стене, используя дрель (Рис. (b)).

Установите кронштейн на стену, вверните винты в отверстия и надёжно вбейте их до упора с помощью молотка (Рис. (c)).



Утопленный монтаж/Встраивание в нишу



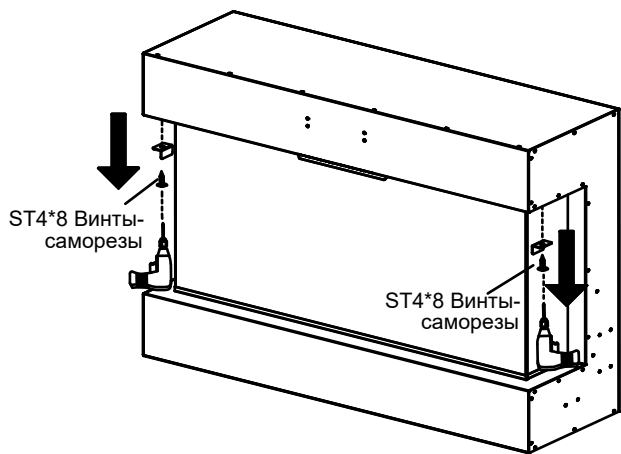
ШАГ А. Устанавливайте агрегат в чистом, сухом месте; убедитесь, что поверхность стены, куда планируется установить агрегат, абсолютно сухая. Рекомендуемые размеры ниши приведены на рисунке ниже.

Рисунок (А)

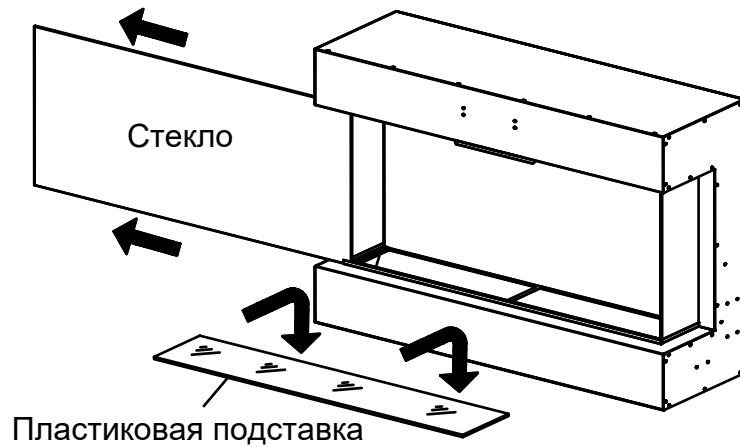
Размер ниши, мм				
Наименование модели	Ш	В1	В2	Г
Astra 36RF	1020	684	400	>350
Astra 42RF	1073	684	400	>350
Astra 50RF	1376	684	400	>350
Astra 60RF	1630	684	400	>350
Astra 72RF	1935	684	400	>350

ШАГ В. С помощью отвертки удалите винты с фронтальной панели. См. **Рисунок (В)**

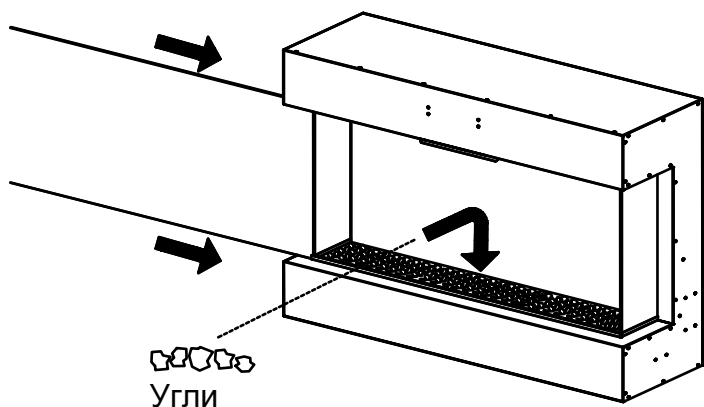
ШАГ С. Демонтаж стеклянной панели рекомендуется осуществлять при участии двух лиц. См. **Рисунок (С)**



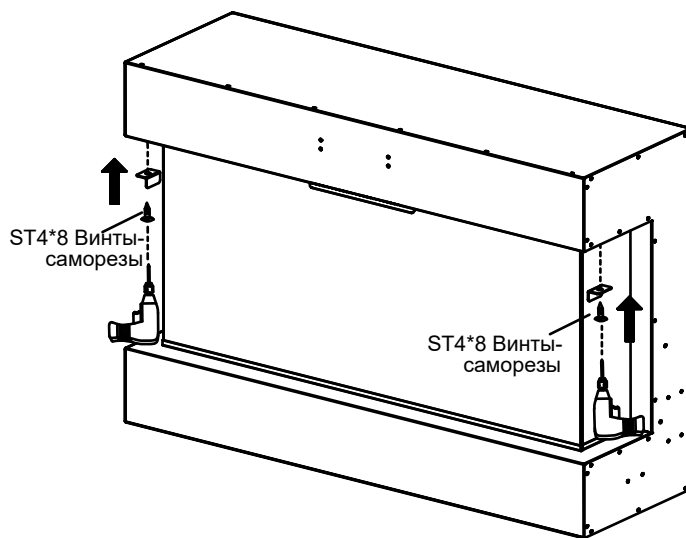
(B)



(C)



(D)



(E)

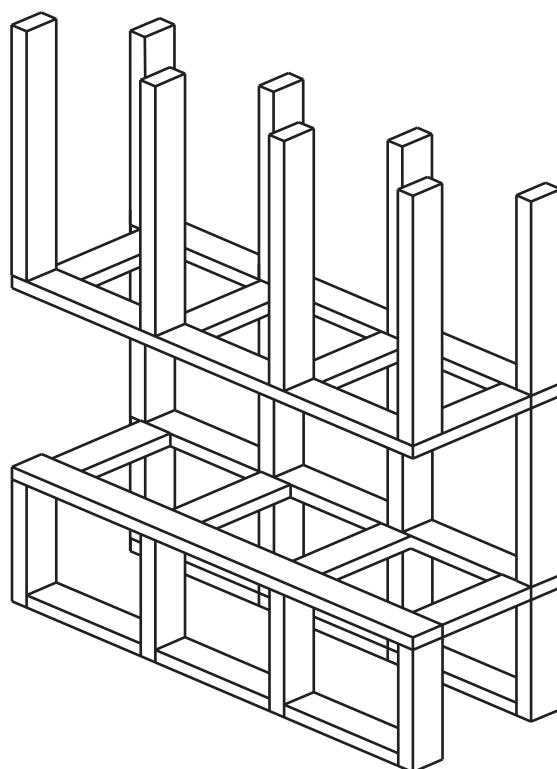
ШАГ D. Установите металлические кронштейны в верхней части камина. См. **Рисунки (D, E)**

Монтаж

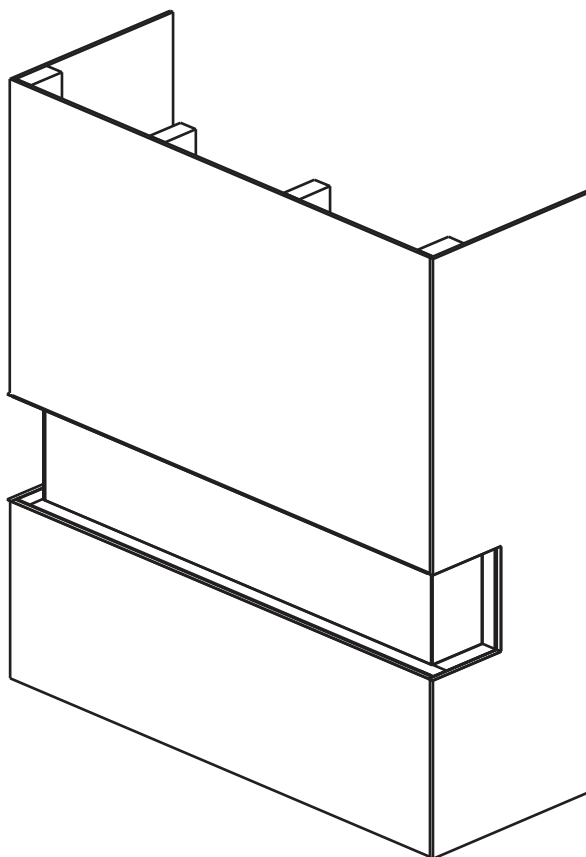
Трехсторонний камин предназначен для встраивания в нишу и предполагает облицовку (из гипсокартона, камня, плитки и т. д.). Поверхность облицовки должна совпадать с краями стеклянной панели.

ПРИМЕЧАНИЕ: В связи с тем, что стены могут иметь различный состав, настоятельно рекомендуется проконсультироваться с местными квалифицированными специалистами по ремонтно-отделочным работам или строителями об особенностях конструкции здания и возможности установки в нём оборудования данного типа.

Подготовьте отверстие в стене в соответствии с размерами агрегата.



Вставьте камин в нишу. Подключите камин к сети электропитания и проверьте, работает ли он должным образом.



Установка фальшь-дров и углей

(ПРИМЕЧАНИЕ: Способ установки зависит от типа используемых принадлежностей).

- А.** Снимите фронтальную стеклянную панель, установите агрегат в выбранном месте, после чего поместите комплект из фальшь-дров или углей внутрь камина.
- В.** Если Ваша модель камина поставляется с готовым комплектом фальшь-дров, извлеките комплект из упаковки и поместите внутрь камина в указанном месте. См. Рисунок 1.
- С.** Для создания эффекта тлеющих углей сначала извлеките фальшь-дрова из камина и установите в указанном месте пластиковую подставку (J). Далее аккуратно поместите кристаллические фальшь-угли на пластиковую подставку, как показано на рисунке. Равномерно распределите угли по всей поверхности подставки. См. Рисунки 2-3.

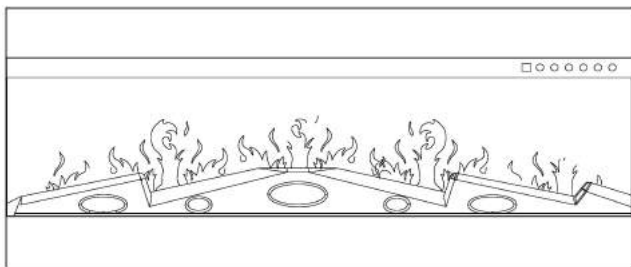


Рисунок 1

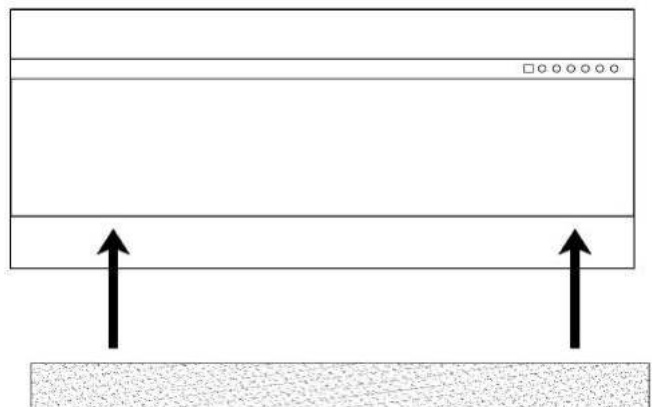


Рисунок 2



Рисунок 3. (Фальшь-угли)

Эксплуатация



Внимательно ознакомьтесь со всеми разделами данного руководства, включая меры технической безопасности, перед подключением к сети электропитания и началом эксплуатации данного агрегата. Несоблюдение мер технической безопасности может привести к **возгоранию, поражению электрическим током, серьезным травмам или даже летальному исходу.**

Электропитание

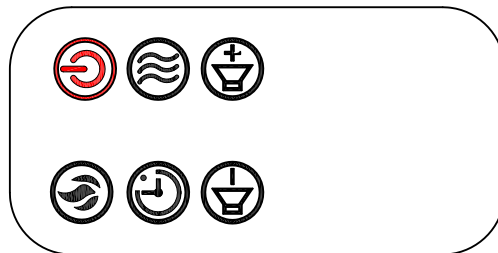
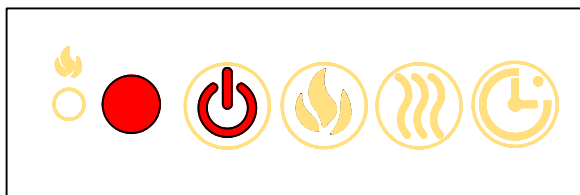
Подключите силовую кабель к удобно расположенной заземленной розетке напряжением 220-240 В переменного тока (см. «**МЕРЫ ТЕХНИЧЕСКОЙ БЕЗОПАСНОСТИ**» на стр. 2-3). Убедитесь в целостности и безопасности розетки, проверьте, надёжно ли вставлена вилка в розетку. **КАТЕГОРИЧЕСКИ ЗАПРЕЩАЕТСЯ** использовать оборудование, электрические характеристики которого не соответствуют указанным требованиям. **КАТЕГОРИЧЕСКИ ЗАПРЕЩАЕТСЯ** подключать несколько устройств к одноместной розетке.

Способы управления

Данный камин оснащён возможностью ручного управления с помощью панели управления и дистанционного управления - с помощью пульта ДУ (на батарейках).

Примечание: регулировка уровня звука доступна только с помощью пульта ДУ.

Перед эксплуатацией, пожалуйста, ознакомьтесь с информацией раздела «**МЕРЫ ТЕХНИЧЕСКОЙ БЕЗОПАСНОСТИ**» на стр. 2-3.



Инструкция по эксплуатации пульта ДУ

КНОПКИ	ФУНКЦИИ	ДЕЙСТВИЯ
 ПИТАНИЕ	ВКЛ (ON): Включение панели управления и активация дистанционного управления. Включение эффекта пламени. ВЫКЛ (OFF): Выключение панели управления и дистанционного управления. Выключение эффекта пламени.	1. Нажмите один раз: Светодиодные индикаторы панели загораются, подаётся питание на включение камина, все функции камина активируются. 2. Нажмите повторно: Эффект пламени выключается, камин переходит в режим ожидания, все функции камина отключаются.
 ТАЙМЕР	Кнопка «ТАЙМЕР» (TIMER): Настройка автоматического выключения камина по таймеру спустя заданный отрезок времени. Диапазон настройки: 1- 9 ч.	1. Нажмите один раз: Светодиодные индикаторы панели загораются, таймер автоматически устанавливается на 1 ч. 2. Нажимайте повторно, пока не будет выбрано необходимое значение: Загорится соответствующий светодиодный индикатор.
 ПЛАМЯ	Кнопка «ПЛАМЯ» (FLAME): Переключение цвета пламени. Доступно 4 режима цвета пламени: оранжевый (классический), синий, пурпурно-фиолетовый, переключение поочередно всех доступных цветов.	1. Нажмите один раз: Цвет пламени изменится. 2. Нажимайте повторно, пока не будет выбран необходимый цвет пламени.
 НАГРЕВАТЕЛЬ	Кнопка «НАГРЕВАТЕЛЬ» (HEATER): Включение/выключение нагревателя. ПРИМЕЧАНИЕ: Нагреватель работает только после включения эффекта пламени. Если эффект пламени отключён, нагреватель не включится. ПРИМЕЧАНИЕ: Во избежание перегрева нагреватель выдувает холодный воздух в течение 10 секунд.	
 ЗВУК	Кнопки «Увеличение/Уменьшение звука» (SOUND): Увеличение/Уменьшение уровня звука. Нажимайте кнопку + и - для регулировки уровня звука соответственно	

ПРИМЕЧАНИЕ

При первом включении нагревателя может почувствоваться характерный лёгкий запах, что является естественным явлением, которое проходит при последующей эксплуатации. Повторное появление запаха возможно после длительного простоя агрегата.

ПРИМЕЧАНИЕ

Для лучшего приёма сигнала **направьте** пульт ДУ **непосредственно на** фронтальную панель камина. Для обработки каждой команды необходимо определённое время, в связи с чем **НЕ СЛЕДУЕТ нажимать кнопки слишком быстро.**

Защита от перегрева

Данный агрегат оснащён встроенной защитой от перегрева. Как только температура достигнет предельно допустимого значения, камин автоматически выключится. Для сброса защиты:

1. Отключите камин от сети электропитания путём извлечения вилки из розетки.
2. Установите переключатель питания «ON/OFF» на панели управления в позицию «OFF».

Подождите 5 минут.

3. Убедитесь, что воздухозаборные отверстия агрегата не загромождены посторонними предметами и не загрязнены. При обнаружении загрязнений произведите очистку с помощью пылесоса.

4. В состоянии переключателя питания «OFF» подключите камин к сети электропитания, вставив вилку в розетку.

5. Если камин выключится снова, **НЕМЕДЛЕННО ОТКЛЮЧИТЕ ЕГО ОТ СЕТИ ЭЛЕКТРОПИТАНИЯ!**

Обратитесь к квалифицированным специалистам для проверки состояния розетки, электропроводки камина и защитного автомата. Перед повторным использованием агрегата все неисправности должны быть устранены квалифицированными специалистами.

Установка и замена батареек

Для работы пульта ДУ необходим **комплект из двух батареек типа ААА.**



КАТЕГОРИЧЕСКИ ЗАПРЕЩАЕТСЯ утилизировать батарейки **путём сжигания.** Несоблюдение данного требования **может привести ко взрыву.** Утилизируйте батарейки корректным способом в местном центре обработки опасных отходов.

Техническое обслуживание и профилактика

Очистка



ВСЕГДА выключайте нагреватель и **отсоединяйте силовой кабель от розетки** перед очисткой, проведением технического обслуживания или перемещением агрегата. Несоблюдение данного требования может привести к **возгоранию, поражению электрическим током и серьезным травмам.**



КАТЕГОРИЧЕСКИ ЗАПРЕЩАЕТСЯ погружать агрегат в воду или подвергать рабочие поверхности агрегата воздействию влаги. Несоблюдение данного требования может привести к **возгоранию, поражению электрическим током и серьезным травмам.**

Металлические поверхности:

- Полируйте мягкой тканью, слегка смоченной средством на основе цитрусового масла.
- **НЕ СЛЕДУЕТ** использовать латунные полироли или бытовые чистящие средства, так как данные средства способны повредить металлическую отделку камина.

Стеклопанель:

- Полируйте мягкой тканью или полотенцем, слегка смоченным средством для чистки стёкол. После очистки тщательно протрите стеклянную поверхность бумажным полотенцем или безворсовой тканью.
- **КАТЕГОРИЧЕСКИ ЗАПРЕЩАЕТСЯ** использовать абразивные чистящие средства, жидкие спреи или другие средства, которые могут повредить поверхность и оставить царапины.

Воздухозаборные и вытяжные отверстия:

- Произведите очистку нагревателя и вентиляционных отверстий от пыли и загрязнений с помощью пылесоса.

Пластиковые детали:

- Аккуратно протрите тканью, слегка смоченной теплой водой и слабым мыльным раствором, предназначенным для мытья посуды.
- **КАТЕГОРИЧЕСКИ ЗАПРЕЩАЕТСЯ** использовать абразивные чистящие средства, жидкие спреи или другие средства, которые могут повредить поверхность и оставить царапины.

Техническое обслуживание



ОСТОРОЖНО, риск поражения электрическим током! НЕ ВСКРЫВАТЬ КОРПУС! Самостоятельное обслуживание пользователем внутренних частей агрегата строго запрещено!



ВСЕГДА выключайте нагреватель и **отсоединяйте силовой кабель от розетки** перед очисткой, проведением технического обслуживания или перемещением агрегата. Несоблюдение данного требования может привести к **возгоранию, поражению электрическим током и серьезным травмам.**

Электрические и движущиеся части:

- Двигатели вентиляторов смазываются на заводе и не требуют дальнейшей обработки.
- Электрические компоненты встроены в камин и не подлежат самостоятельному обслуживанию пользователем.

Хранение:

- Храните агрегат в чистом, сухом месте, если не планируете использовать его в течение длительного времени.



ПРЕДУПРЕЖДЕНИЕ! НЕ ВСКРЫВАТЬ КОРПУС! Самостоятельное обслуживание пользователем внутренних частей агрегата строго запрещено.

Поиск и устранение неисправностей



ПРЕДУПРЕЖДЕНИЕ

АГРЕГАТ ДОЛЖЕН БЫТЬ ОТКЛЮЧЁННЫМ ОТ СЕТИ ЭЛЕКТРОПИТАНИЯ И ПОЛНОСТЬЮ ОСТЫВШИМ ПЕРЕД ТЕХНИЧЕСКИМ ОБСЛУЖИВАНИЕМ. ТЕХНИЧЕСКОЕ ОБСЛУЖИВАНИЕ И РЕМОНТ ДОЛЖНЫ ОСУЩЕСТВЛЯТЬСЯ ИСКЛЮЧИТЕЛЬНО КВАЛИФИЦИРОВАННЫМИ СПЕЦИАЛИСТАМИ.

Проблема	Возможная причина	Решение
1. Камин выключается в процессе эксплуатации.	1. Перегрев камина, повлёкший за собой срабатывание встроенной защиты от перегрева.	1. Отключите агрегат от сети электропитания на 10 минут, а затем повторно включите. Отключите и повторно включите защитный автомат.
2. Пламя не движется.	1. Ненадёжное подключение светодиодной подсветки. 2. Неисправность двигателя. 3. Ненадёжное крепление элементов фальшь-пламени.	1. Проверьте электропроводку камина, зафиксируйте все электрические соединения. 2. Обратитесь к квалифицированным специалистам для замены двигателя. 3. Движущийся стержень, создающий эффект пламени, легко может выйти из строя при некорректном обращении с агрегатом, например, во время перемещения. Проверьте надёжность крепления стержня, для этого снимите стеклянную панель, удалите винты с нижней панели для доступа к стержню, после чего надёжно зафиксируйте его положение.
3. Пламя отсутствует.	1. Ненадёжное подключение светодиодной подсветки.	1. Отключите агрегат от сети электропитания и проверьте состояние электропроводки, зафиксируйте ненадёжно подключённые провода или при необходимости замените неисправную электропроводку. 2. Отрегулируйте яркость пламени, выберите максимальный оттенок нажатием кнопки «ПЛАМЯ» (FLAME).
4. Дрова не мерцают.	1. Ненадёжное подключение светодиодной подсветки. 2. Эффект мерцающих углей отключён.	1. Отключите агрегат от сети электропитания и проверьте состояние электропроводки, зафиксируйте ненадёжно подключённые провода или при необходимости замените неисправную электропроводку. 2. Включите эффект мерцающих углей и установите максимальную яркость подсветки.

5. Пульт ДУ не работает.	<ol style="list-style-type: none"> 1. Разряженные батарейки. 2. Пульт ДУ находится вне диапазона приёма сигнала. 3. Неисправность пульта ДУ и/или инфракрасного приёмника. 	<ol style="list-style-type: none"> 1. Замените батарейки пульта ДУ. 2. Направьте пульт ДУ непосредственно на инфракрасный приёмник сигналов, расположенный за стеклянной панелью в центральной точке агрегата прямо над дровами. 3. Замените пульт ДУ и/или инфракрасный приёмник.
6. Камин не работает после нажатия кнопки включения/выключения питания.	<ol style="list-style-type: none"> 1. Камин ненадёжно подключён к розетке. 2. Неисправность элементов управления. 3. Срабатывание защитного автомата. 	<ol style="list-style-type: none"> 1. Проверьте, надёжно ли вставлена вилка в розетку. 2. Обратитесь к квалифицированным специалистам. 3. Отключите и повторно включите защитный автомат.
7. Нагреватель не выделяет тепло после включения.	<ol style="list-style-type: none"> 1. Срабатывание встроенной защиты от перегрева/термопредохранителя. 2. Ненадёжное подключение электропроводки. 3. Неисправность нагревателя. 	<ol style="list-style-type: none"> 1. Отключите агрегат от сети электропитания на 10 минут, а затем повторно включите. Если нагреватель по-прежнему не работает, перезапустите защитный автомат. 2. Отключите агрегат от сети электропитания и проверьте состояние электропроводки, зафиксируйте ненадёжно подключённые провода или при необходимости замените неисправную электропроводку. 3. Замените нагреватель.

ОСТОРОЖНО: Для снятия фронтальной стеклянной панели с камина удалите 2 боковых винта, расположенные по обе стороны камина. Как только винты будут удалены, сдвиньте стекло вверх и снимите с камина. После снятия нижней панели с камина Вы увидите один двигатель с правой стороны и стержень с резиновыми заглушками, предназначенные для создания эффекта движущегося пламени.

Всегда отключайте данный агрегат от сети электропитания перед сборкой, очисткой или перемещением. Во время обслуживания агрегата аккуратно отложите стеклянную панель в безопасное место на полотенце или иную мягкую ткань во избежание повреждений.

Весь процесс монтажа/демонтажа занимает не более 20-30 минут.

Изготовитель : Люкстар Индастриал (Цзянсу) Ко, Лтд
Индастриал Зоун 6, Баота Таун, Жианху Каунти,
Цзянсу Провинс, Китай

Импортер: ООО "АЛЕТ"
Юр. адрес: 115432, Россия,
г. Москва, пр-т Андропова,
д.18, корпус 5

Официальный сайт в России: royalflame.ru