



“Фармаком МВ, Гуџа”
Аlbанске, споменике bb, Гуџа, 32230, Србија



Произведено в Србији

Сертификат соответствия № RS. АЮ64.В20038
с 14.06.2011 по 28.12.2013 АНО «ЭЛЕКТРОСЕРТ»

Модель Lava Termo



Инструкция по эксплуатации

Уважаемому Владельцу.

Покупая наши печи, Вы обязательно будете удовлетворены их качеством. Отличные технические характеристики и изящный дизайн позволяют нашим печам занимать лидирующие позиции по сравнению с существующими аналогами.

С уважением, Ваша
Гуча

1. ОСНОВНЫЕ СОВЕТЫ.....	3
2. ТЕХНИЧЕСКИЕ ХАРАКТЕРИСТИКИ.....	4
3. УСТАНОВКА	5
4. ДЫМОХОД.....	9
4.1 Общие характеристики	9
5. ДРОВА	10
6. ЧИСТКА ПЕЧИ.....	10
7. РАСХОДНЫЕ МАТЕРИАЛЫ	10
8. КОГДА ПЕЧЬ НЕ ИСПОЛЬЗУЕТСЯ.....	10
9. МЕРЫ В СЛУЧАЕ НЕПОЛАДОК	11
9.1 Трудности при работе печи	11
9.2 Трудности с розжигом печи	11
9.3 Задымление	11
9.4 Загрязнение/ плохая видимость через стекло	11
9.5 Конденсация	11
10. РЕГУЛИРОВКА ТЯГИ	11
11. ВСПОМОГАТЕЛЬНОЕ РЕГУЛИРОВАНИЕ ПОДАЧИ ВОЗДУХА	12
12. ПОЖАРНАЯ БЕЗОПАСНОСТЬ.....	12
13. ДОСТУПНОСТЬ ВОЗДУХА К МЕСТУ УСТАНОВКИ ПЕЧИ В МОМЕНТ ГОРЕНИЯ	13
14. РАЗРЕШЕННОЕ/ЗАПРЕЩЕННОЕ ТОПЛИВО.....	13
15. РОЗЖИГ	14
16. РЕГУЛЯРНОЕ ИСПОЛЬЗОВАНИЕ.....	14
17. РАБОТА В ПЕРЕХОДНЫЙ ПЕРИОД.....	15
18. ОЧИСТКА.....	15
18.1 Очистка дымохода	15
18.2 Очистка стекла	15
18.3 Очистка топки от золы	16
18.4 Период, когда печь не используется.	16
19. СОВЕТЫ ПО ЗАЩИТЕ ОКРУЖАЮЩЕЙ СРЕДЫ	16

1. ОСНОВНЫЕ СОВЕТЫ

Просим Вас, прочитать данное руководство и придерживаться правил, написанных в нем. В данной инструкции Вы найдете советы по использованию, установке и уходу за печью.

Эффективность работы печи во многом зависит от ее установки. Монтаж печи должен провести профессионал, соблюдающий действующие стандарты и нормы безопасности.

В РФ соблюдайте Противопожарные требования СП 7.13130.2009.

При выборе места для установки печи, необходимо обеспечить беспрепятственный доступ воздуха к печи, а так же убедиться в том, что пол и окружающие предметы сделаны из негорючих материалов.

Обратите внимание на нагрузку на пол. Если пол не может выдержать вес печи, необходимо провести его укрепление. Эти действия должны проводить профессиональные строители. Кроме того, если пол изготовлен из горючих материалов, то он должен быть защищен изоляционной пластиной (сталь, бронза, мрамор, камень и т.д.), которая должна иметь размеры - 50 см вперед от передней части печи, и не менее 15 см по бокам печи.

Не оставляйте кресла, стулья, шторы или иные легковоспламеняющиеся предметы ближе, чем 100 см от передней части печи. С боковых сторон легковоспламеняющиеся предметы не должны находиться ближе, чем на 70 см, а с задней - не ближе чем на 40 см.

Литые части печи покрыты термостойкой краской, которая на начальной стадии эксплуатации вызывает появление характерного запаха и дыма. В связи с этим, на начальной стадии эксплуатации необходимо проветривать отапливаемое помещение.

Использование печи предполагается в помещении с закрытыми дверьми.

Для добавления топлива постепенно открывайте дверцу топки. Резкое открытие может привести к выходу пламени и дыма.

Добавляйте топливо только тогда, когда появится ощутимый жар.

Печь нагревается во время работы и необходимо соблюдать меры предосторожности. Не прикасайтесь к горячим частям печи.

Не разрешайте детям трогать печь и играть возле нее.

Обеспечьте постоянный приток свежего воздуха для горения.

Запрещается оставлять рядом с печью любые взрывчатые и огнеопасные материалы.

Не допустите чрезмерного накаливания частей. Печь не предназначена для сжигания мусора, а так же не рекомендованных и не подходящих по техническим условиям видов топлива.

Снимите упаковку с печи и уберите в специально отведенное для этого место. Перед началом использования печи удалите из топки части упаковки, сделанные из картона, пластмассы и дерева.

Будьте осторожны при снятии упаковки, поскольку деревянные рейки сколочены гвоздями.

Если вы решили избавиться от печи, и не планируете, использование ее в дальнейшем, то ее стоит утилизировать в специально отведенное для этого место, соблюдая при этом действующие экологические правила и местные законы по утилизации

В СЛУЧАЕ **НЕСОБЛЮДЕНИЯ** УКАЗАНИЙ, СОВЕТОВ И РЕКОМЕНДАЦИЙ, ПРИВЕДЕННЫХ В ДАННОЙ ИНСТРУКЦИИ ПО ЭКСПЛУАТАЦИИ, ПРОИЗВОДИТЕЛЬ НЕ НЕСЕТ ОТВЕТСТВЕННОСТИ ЗА НАНЕСЕННЫЙ УЩЕРБ!

2. ТЕХНИЧЕСКИЕ ХАРАКТЕРИСТИКИ

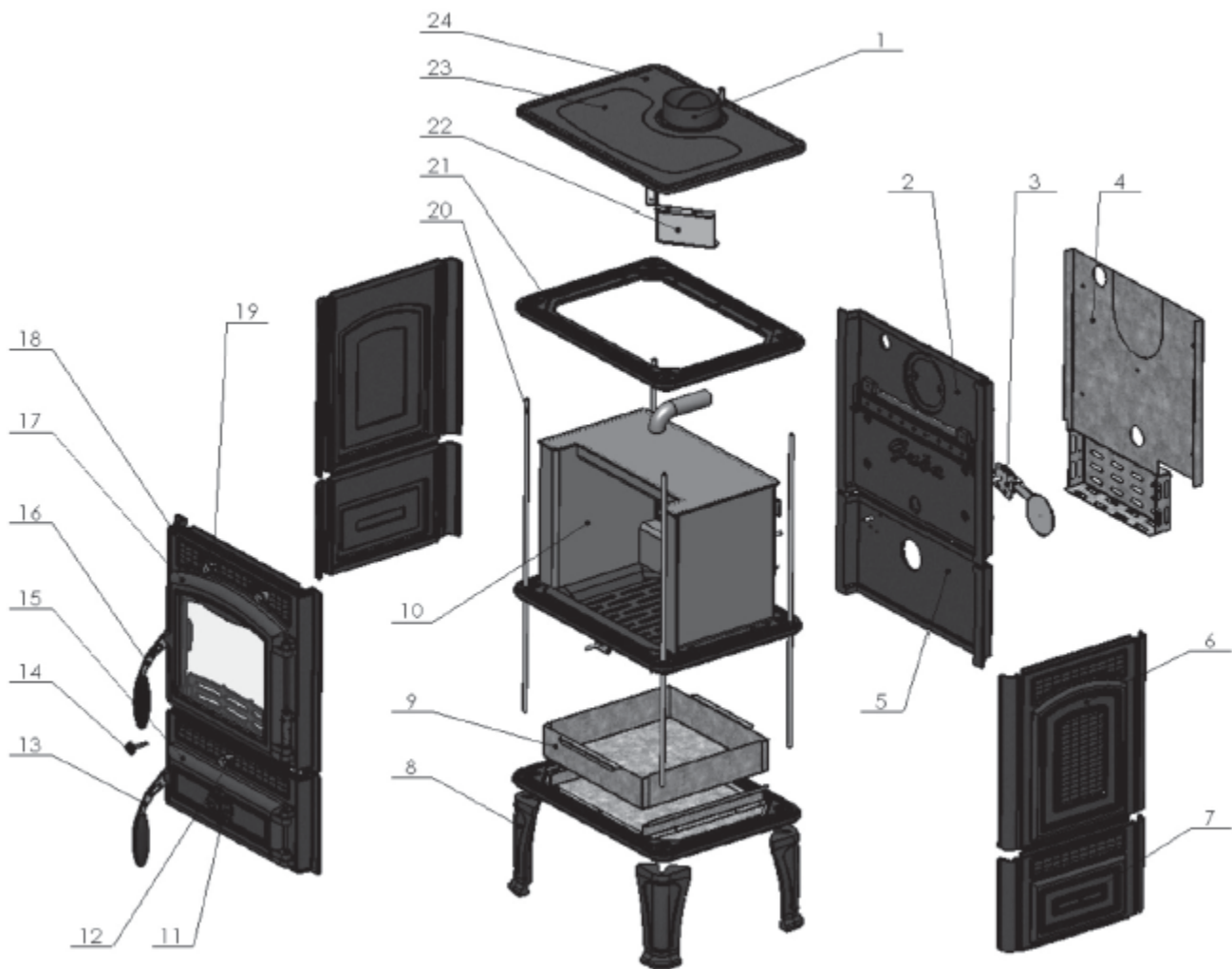
Печь на твердом топливе, протестирована в соответствии с EN 13240

Система конструкции	*
Мощность, кВт	15,5
Мощность, отдаваемая для нагрева воды, кВт	9
Мощность, отдаваемая для нагрева помещения, кВт	6,5
Оптимальная температура воды, °C	71-78
Максимальное рабочее давление, бар	2
Номинальная мощность. кг/ч	4
Объем котла, л	10
КПД печи, %	82
Диаметр трубы, мм	120 150
Объем нагреваемого помещения, м ³	190-250
Максимальное количество топлива – дерева, кг	3,3
Среднее содержание СО при 13% O ₂ приведена, %	0,1
Размер проема топки, мм (W x H)	340x286
Размер топки, мм (W x H x D)	366x270x266
Высота печи, мм	946
Ширина печи, мм	540
Глубина печи (с ручками), мм	493
Вес, кг	155

Вспомогательное оборудование: рукавицы

- * дверь печи с системой самозакрывания
- * в месте подключения дымохода печь имеет шиберную заслонку

3. УСТАНОВКА



- 1- Проходной клапан дымохода
- 2- Задняя панель
- 3- Регулятор тяги
- 4- Защита задней панели - латунь
- 5- Задняя панель - меньшего размера
- 6- Боковая панель
- 7- Боковая панель - меньшего размера
- 8- Ножка
- 9- Зольник
- 10- Котёл
- 11- Главный регулятор подачи воздуха
- 12- Ручка решётки
- 13- Ручка дверцы
- 14- Кнопка регулятора тяги
- 15- Малая дверца
- 16- Ручка дверцы
- 17- Дверца
- 18- Передняя панель
- 19- Кнопка вспомогательного регулятора подачи воздуха
- 20- Стержень с обмоткой (M8)
- 21- Каркас печи - основание
- 22- Направляющая для дыма
- 23- Пластина рамы
- 24- Листовая рама

Печь подключена к дымоходу с помощью подходящих дымовых труб, тем самым обеспечивая достаточную герметичность и отвод дыма в дымоход. Дымовая труба не должна устанавливаться слишком далеко в дымоход, чтобы не уменьшать площадь его поперечного сечения и не нарушать тем самым тягу в дымоходе.

Печь позволяет отводить продукты горения как через верхнюю (положение 1) или заднюю (положение 2) части печи с использованием подходящей соединительной муфты.

Стандартно отверстие в задней части печи закрыто крышкой, а соединительная муфта закреплена в верхней части печи. Крышка и соединительная муфта закреплена болтами.

Если вам удобнее отводить дым через заднюю часть печи, отверните болты, крепящие крышку к задней стенке печи, и закрепите на её месте муфту. Соедините крышку с листовой рамой при помощи болтов (деталь 24) в предусмотренном для монтажа месте. Во избежание утечки дыма убедитесь, что имеющиеся на крышке и муфте уплотнители находятся в желобках, а соединение герметично.

Подключение котла к системе центрального отопления

Печь Thermo Lava оснащена котлом с трубчатым теплообменником, изготовленным из высококачественной котельной стали. В качестве труб для воды используются трубы диаметром 1", изготовленные из того же материала.

В первую очередь печь предназначена для обогрева с использованием горячей воды. Для подвода и отвода воды в систему на котле имеются трубные муфты диаметром 1". Печь может подключаться как к открытым, так и закрытым системам теплообмена, как показано на рисунках 3, 4 и 5. При подключении к закрытым системам рекомендуются два типа подключения, в зависимости от расположения насосов.

Неотъемлемой частью производной установки является клапан для теплового выхлопа, служащий в качестве теплового предохранителя на случай возможного перегрева.

Рекомендуется использовать клапан для теплового выхлопа Caleffi 544 1/2, который показан на рис. 2.

Клапан двойного действия для теплового выхлопа отлично справляется с обеспечением безопасности работы отопительных установок и подходит для печей и каминов, использующих в качестве источника тепла твёрдое топливо.

Он представляет собой устройство, включающее в себя клапан для теплового выхлопа и впускной клапан, работающие одновременно под управлением с использованием датчика. Это устройство подсоединено к выпускной и гидравлической сети (питающей). В случае перегрева оно открывает подачу холодной воды, пока температура не снизится и не сработает чувствительный элемент. В настоящее время выпускной и впускной клапан закрываются одновременно. Это нужно на случай выхода из строя чувствительного элемента.

Примечание: Тепловой предохранитель не является частью изделия и не поставляется вместе с изделием.

Гарантия на печи действительна только, если на печь установлен тепловой предохранитель.

При любом способе подключения к закрытой системе центрального отопления обязательно наличие закрытого расширительного бака. Объём бака зависит от объёма котла, производительность которого равна 1 кВт на 1 л. Объём расширительного бака рассчитывается по формуле

$$V = 0,07 \times V \text{ [л]},$$

где V - объём воды в системе.

Что касается подключения к открытой системе центрального отопления, расширительный бак должен иметь перепускную трубу, как показано на рис. 5.

Открытый расширительный бак устанавливается вертикально над высшей точкой отопительного прибора.

Примечание: Сборка и пуско-наладочные работы должны проводиться только силами специалиста, что гарантирует правильную работу всей отопительной системы. Если система неудачно спроектирована, или же из-за возможных ошибок специалиста, могущих стать причиной неправильной работы печи, материальная ответственность полностью ложится на лицо, осуществлявшее установку, а не на изготовителя, его представителя или же продавца печи.



Рис. 2

Важно!

- Все соединения должны быть закреплены винтами и герметичны. Перед проведением пуско-наладочных работ установку следует испытать под давлением 2,5 бар с водой.
- При установке предохранительного клапана обращайте внимание на место его соединения с водопроводом и канализацией. Кроме того, следует убедиться, что клапаны (краны) должны быть всегда открыты.
- Если для подключения к канализации используется армированный шланг, его следует прокладывать вдали от боковой и задней частей печи, чтобы защитить его от воздействия высоких температур.

Рис. 3. Схема закрытой системы

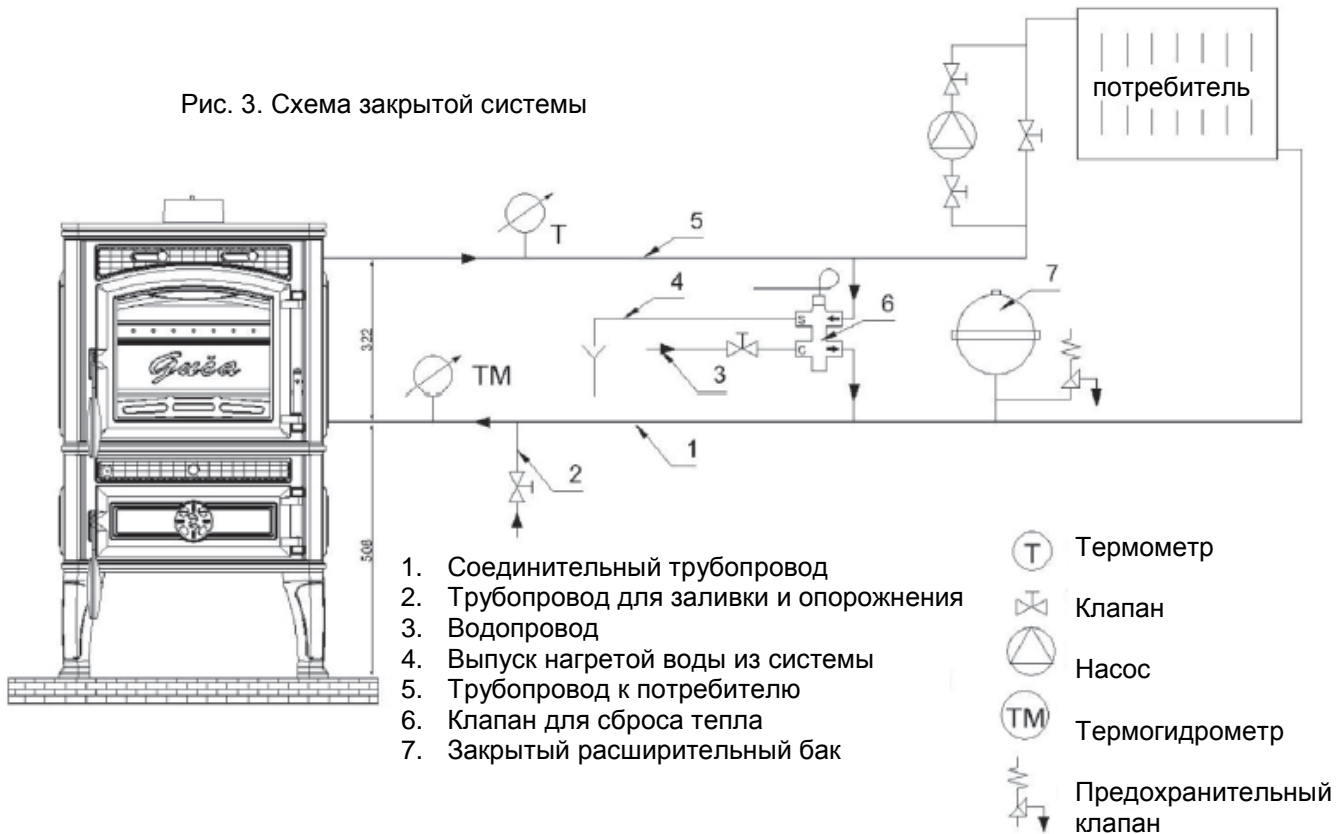


Рис. 4. Схема закрытой системы

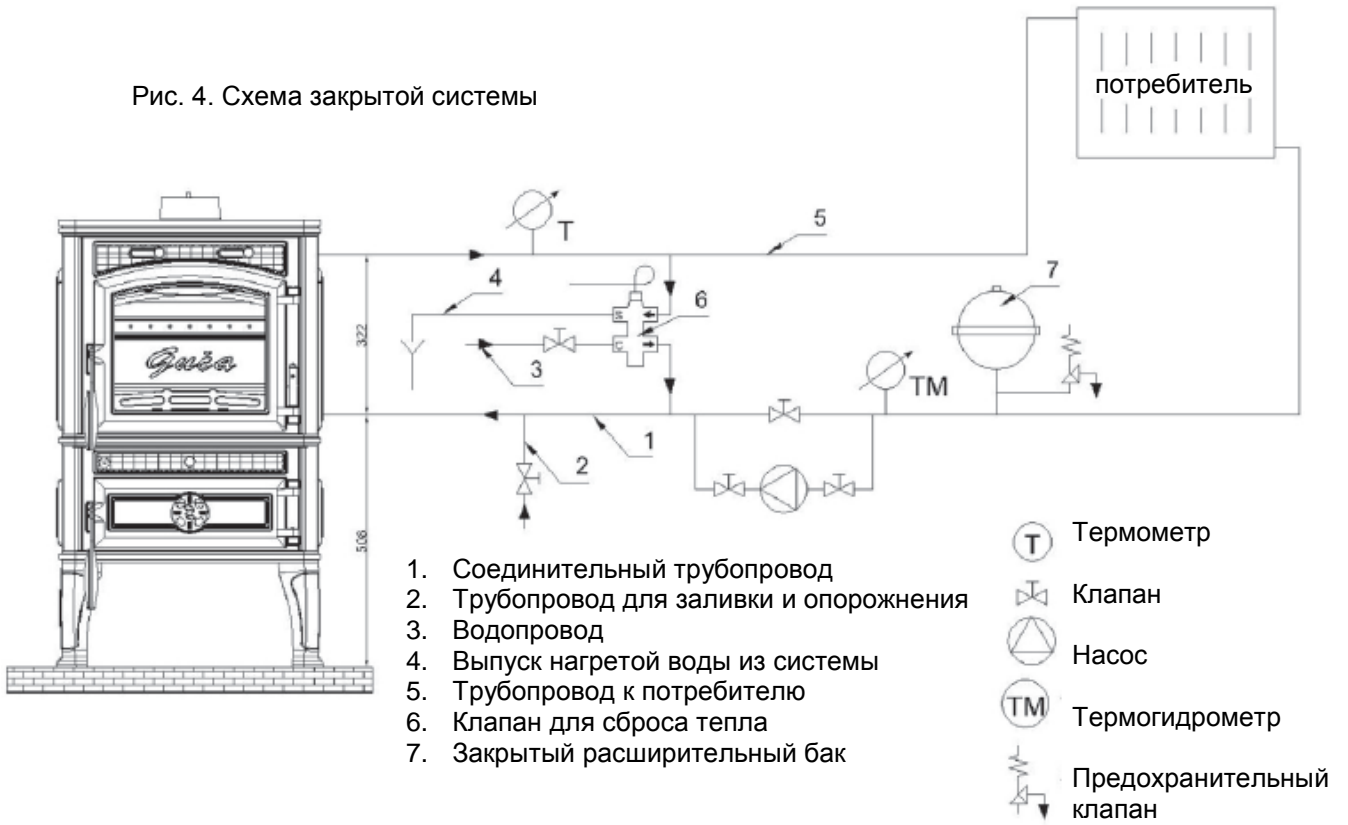
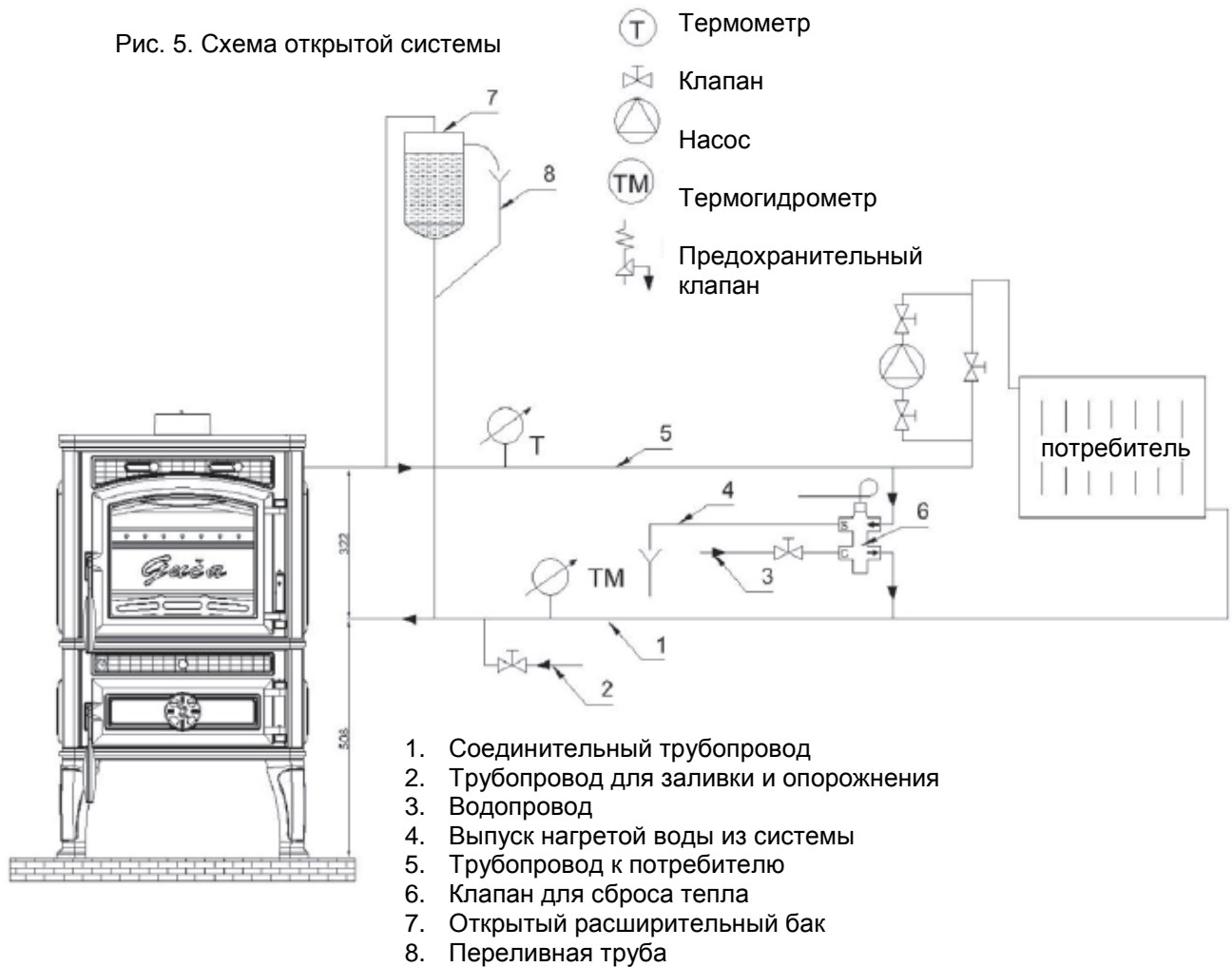


Рис. 5. Схема открытой системы



4. ДЫМОХОД

Особое внимание стоит уделить качеству дымохода, который должен быть произведен в соответствии с действующими стандартами.

Рекомендуется применять сертифицированные в РФ дымоходы:

- модульные нержавеющие дымоходы типа «сэндвич» марки ВУЛКАН;
- дымоходы из вулканической породы HEDA/Keddy;
- керамические дымоходы HART.

Подключение к дымоходам производится в соответствии с Противопожарными требованиями СП 7.13130.2009.

Обслуживание дымохода должно быть регулярным. Печь подключается к дымоходу с верхней или с задней стороны печи, через специальный разъем/переходник, который обеспечит герметичность потока дыма из печи в дымоход. Вытяжная труба не должна входить слишком глубоко в дымоход, поскольку уменьшение объема поперечного сечения, приведет к нарушению вытяжки в дымоходе.

Воздушный поток

Недостаток воздушного потока, т.е. недостаток тяги, приводит к появлению жалоб на плохую работу печи.

Для данного типа печи воздушная тяга должна составлять 12 Pa.

Меньшее значение тяги приводит к некачественному горению, что приведет к повышению объема углекислых газов в воздухе и чрезмерному задымлению. В такой ситуации дым и газы будут выходить не через дымоход, а через решетки и дверцу.

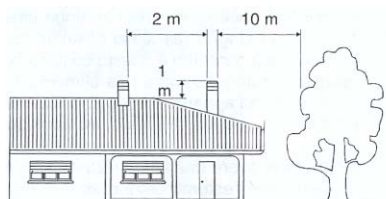
При высоком значении тяги горение слишком быстрое и, следовательно, тепло будет выходить через дымоход. В том случае, если воздушный поток превышает 15 Pa, необходимо установить специальные элементы для уменьшения воздушного потока.

Признаки плохой тяги:

- Грязное стекло, горячая ручка.
- Дым в помещении.

4.1 Общие характеристики

Для облегчения воздушного потока, труба дымохода, должна возвышаться над крышей не менее, чем на один метр. Дымоход не должен быть загорожен соседними объектами.



Размеры дымохода могут различаться в зависимости от его модели. Однако в целях обеспечения надлежащего выхода дыма, место прохождения воздуха в крышке дымохода должно быть в два раза больше, чем сама дымоходная труба, а крышка дымохода не должна мешать потоку воздуха.

Дымоход обеспечивает выход дыма и не допускает его возвращение в помещение, даже в условиях сильных горизонтальных ветров и при неблагоприятных погодных условиях.

Нерегулярное и некачественное обслуживание дымохода приводит к поломке составных частей дымохода, его загрязнению и накоплению инородных материалов, что в свою очередь может привести к полному прекращению прохождения дыма через дымоход.

Труба дымохода должна быть теплоизолирована для предотвращения конденсации.

Внутренняя часть дымоходной трубы должна иметь гладкую поверхность, а используемые материалы при строительстве дымохода должны быть химически-устойчивыми и термостойкими к продуктам горения.

5. ДРОВА

Используйте сухие дрова! Помимо того, что Вы выберете качественные дрова, они должны быть сухими в момент их использования.

Учтите, что теплотворная способность древесины значительно сокращается, когда древесина мокрая, т.к. большая часть тепла используется для испарения влаги, способствует появлению конденсата и загрязнению дымоходных труб.

Рекомендуется использовать дрова, влажность которых не превышает 20%.

Влажное дерево не только плохо горит и усложняет розжиг, но самое главное может привести к повреждению дымохода. Водяной пар переносит продукты конденсации, такие как серная кислота, спирт, метиловый спирт, смолы, которые дополнительно скапливаются на стенках дымохода и приводят к разрушению труб дымохода.

Свежая древесина является плохим топливом. Большая часть тепла используется для испарения влаги, т.к. влажность молодого дерева без коры составляет около 75%.

Для того, чтобы получить сухую древесину (влажность которой 15-20%), необходимо подготовить ее в зимний период, нужной длины, и с максимальным диаметром 8 – 15 см. После чего необходимо оставить древесину в месте, защищенном от влаги и имеющем вентиляцию, по крайней мере на 2 года (4 года для дуба, оставив на время под дождем для ликвидации танина).

Дрова следует сложить таким образом, чтобы обеспечить поступление воздуха между поленьями, и тем самым вентилируя их и удаляя влагу.

АБСОЛЮТНО ЗАПРЕЩЕНО ИСПОЛЬЗОВАТЬ СЛЕДУЮЩИЕ МАТЕРИАЛЫ:

Зеленое или влажное дерево, дерево бывшее в употреблении (окрашенное и пропитанное дерево, железнодорожные шпалы, фанера и т.д.), кокс и уголь.

ЗА ИСПОЛЬЗОВАНИЕ ВЫШЕПЕРЕЧИСЛЕННЫХ МАТЕРИАЛОВ И ВРЕД, КОТОРЫЙ ОНИ НАНЕСУТ ПЕЧИ, ПРОИЗВОДИТЕЛЬ НЕ НЕСЕТ ОТВЕТСТВЕННОСТИ, АВТОМАТИЧЕСКИ ОТМЕНЯЯ ГАРАНТИЮ.

6. ЧИСТКА ПЕЧИ

Рекомендуется каждый день чистить печь от пепла. Не допускайте накапливание золы. Если золы накопится так много, что она будет касаться решетки, то это приведет к уменьшению тяги и, следовательно, к угасанию огня в топке.

При чистке наружной поверхности печи не используйте абразивные чистящие средства, т.к. они могут повредить защитный слой термокраски. Не используйте химические вещества, содержащие растворитель. Стекло на дверце очистить чистящим средством, только после полного охлаждения печи. Не используйте абразивные вещества, т.к. можете повредить поверхность стекла. После очистки стекла, стоит промыть его чистой водой и высушить. Для моделей имеющих керамические накладки, стоит использовать чистящее средство, чистую воду и мягкую губку, которая не повредит глазурь.

7. РАСХОДНЫЕ МАТЕРИАЛЫ

Следующие части считаются расходным материалом и не покрываются гарантией: прокладки, детали из стекла, панели на топке, краска, керамика, а также части с химическим покрытием (хромированные, никелированные, оцинкованные части).

Кроме того, гарантия не покрывает повреждения, нанесенные в процессе неправильной установки, неправильного подключения, а также несоблюдение условий использования, описанных в данной инструкции.

8. КОГДА ПЕЧЬ НЕ ИСПОЛЬЗУЕТСЯ

Для того, чтобы полностью очистить топку, дымоходные трубы, дымоход, необходимо закрыть дверцу топки и все регуляторы. Если планируете отключить печь от дымохода, необходимо закрыть все его регуляторы и дверцу, для того, чтобы обеспечить работу других устройств, подключенных к дымоходу.

Чистка дымохода должна проводиться как минимум раз в год. Проверьте состояние прокладок и при необходимости замените их. Если в помещении, в котором находится печь, есть влага, то предлагаем Вам использовать материал, способный высушить влагу в топке.

Если хотите сохранить эстетичный вид печи, важно защитить ее внутренние стенки, сделанные из чугуна, используя нейтральную смазку.

9. МЕРЫ В СЛУЧАЕ НЕПОЛАДОК

9.1 Трудности при работе печи

- Проверьте правильность подключения к дымоходу
- Проверьте соблюдения точных размеров дымохода для данной печи
- Проверьте правильность изоляции дымохода, и его работу в соответствии с действующими стандартами
- Дверца печи должна быть плотно закрыта

9.2 Трудности с розжигом печи

- Откройте первичный регулятор тяги
- Используйте только сухую древесину
- Проветрите помещение, что бы наполнить его достаточным количеством кислорода
- Дымоход должен плотно подходить к устройству, к которому он подключен

9.3 Задымление

- Проверьте, открыт ли первичный регулятор тяги
- Проверьте, нет ли зазоров в месте подключения дымохода и печи
- Проверьте, может быть, пепел забился в трубах или закрыл решетку
 - Проверьте, достаточно ли поступающего воздуха
 - Проверьте тягу в дымоходе
 - Проверьте прокладки

9.4 Загрязнение/ плохая видимость через стекло

- Влажная древесина, используйте высушенную (максимальная влажность 20%)
- неподходящее топливо (посмотрите разрешенные топливные материалы)
- Слишком много топлива в топке
- Недостаточная тяга (посмотрите подключение к дымоходу)
- Неправильная регуляция воздуха: при закрытом вторичном регуляторе, стекло загрязняется очень быстро

9.5 Конденсация

- В период первого пользования, конденсация является нормальным явлением, т.к. материалы содержат влагу
- Если проблема повторяется, проверьте влажность древесины, она должна быть сухой
- Дымоход не должен иметь дефектов, и не должен чрезмерно быстро охлаждать выхлопные газы

ВАЖНО ЗНАТЬ: При производстве печи НЕ используются материалы, вредящие здоровью. Производитель оставляет за собой право, изменять внешний вид, размеры или саму модель печи, без предварительного уведомления.

10. РЕГУЛИРОВКА ТЯГИ

Скорость горения и, соответственно, количество выделяемого печью тепла зависит от количества, поступающего в печь воздуха для горения.

Подача воздуха для горения автоматически регулируется регулятором тяги Rathgeber, который располагается на задней стенке печи (рис. 7), и который можно регулировать вручную при помощи ручки на передней стенке печи, соединённой с регулятором тяги (рис. 1 поз. 14).

Для поворота ручки требуется вспомогательное оборудование, и она имеет два конечных положения:

1. при повороте ручки в крайнее положение как показано на рис. 8.1 достигается минимальная тяга;
2. при повороте ручки в крайнее положение как показано на рис. 8.2

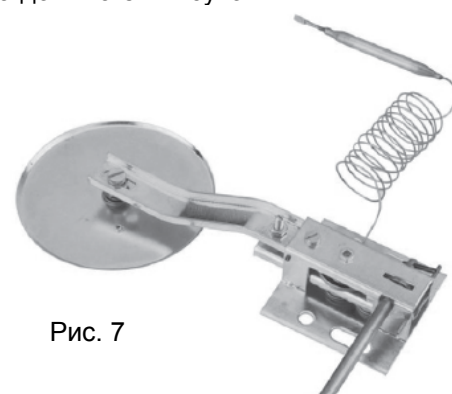


Рис. 7

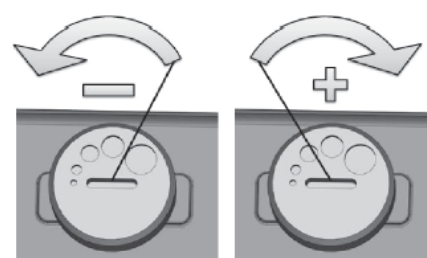


Рис. 8.1

Рис. 8.2

достигается максимальная тяга;

Главный регулятор подачи воздуха установлен в положение «закрыто», и должен оставаться закрытым на протяжении всего времени работы печи. Когда регулятор закрыт, он не даёт воздуху поступать спереди из-под решётки, при этом процесс горения автоматически регулируется регулятором тяги, расположенном на задней стенке печи. Если по какой-то причине горение слабое (из-за погоды или высокой влажности древесины или угля), можно открыть главный регулятор подачи воздуха. Но в этом случае регулировать подачу воздуха для горения придётся вручную, и избегать перегрева воды. Мы рекомендуем открывать регулятор перед добавлением топлива, чтобы избежать попадания дыма в помещение (рис. 9).

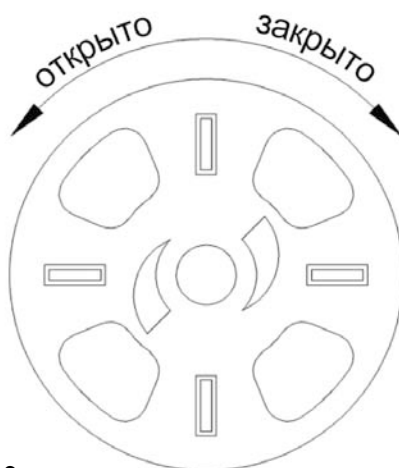


Рис. 9

11. ВСПОМОГАТЕЛЬНОЕ РЕГУЛИРОВАНИЕ ПОДАЧИ ВОЗДУХА

Вспомогательное регулирование подачи воздуха осуществляется перемещением регулятора над дверцей в горизонтальной плоскости. Когда регулятор открыт (ручка сдвинута вправо), древесина горит лучше. При помощи этого регулятора можно регулировать интенсивность горения. Этот регулятор должен быть всегда открыт во время работы печи. При этом стекло всегда остаётся чистым (рис. 10).

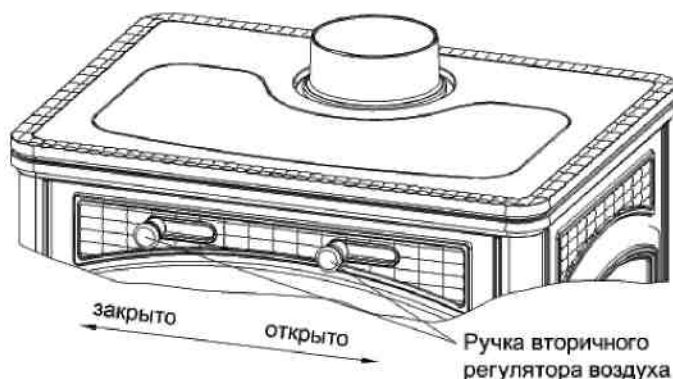


Рис. 10

12. ПОЖАРНАЯ БЕЗОПАСНОСТЬ

Во время установки, необходимо соблюдать следующие меры по безопасности:

а) Вам необходимо установить Вашу печь на достаточном расстоянии от предметов чувствительных к теплу (мебель, предметы из дерева, ткани и т.д.) и от огнеопасных предметов.

Минимально расстояние между печью и предметами чувствительными к теплу, должно быть соблюдено, уменьшение расстояния указанного в инструкции запрещено!

б) напротив печи, на расстоянии не меньше **100 см**, не должны находиться легковоспламеняющиеся предметы и материалы, чувствительные к теплу. Если подложка/пол под печью изготовлена из легковоспламеняющихся материалов, то необходимо установить огнеупорную пластину.

в) Если печь устанавливается на пол, полностью устойчивый к огню, то необходимо обеспечить защиту

окружающих предметов и материалов, установив стальную пластину в соответствии с местными законами безопасности. Стальная пластина должна быть больше по размерам чем основание печи по 30 см с 3 сторон печи, и 50 см с передней стороны.

г) над печью не должно располагаться никаких легковоспламеняющихся предметов и материалов.

Печь должна работать с закрытым зольником.

Остатки продуктов горения (зола) должны складываться в герметичный контейнер, устойчивый к огню. Запрещается использовать печь при утечке/выделении газов или паров (например, пары газа, клея, и т.д). Никогда не оставляйте горючие материалы вблизи печи. Во время горения происходит распространение тепла на стенки печи, дверцу, стекло и ручку. Просим Вас избегать контакта с этими частями печи без рукавиц или подходящего инструмента.

Предупредите детей об опасности и держите их вдали от печи во время ее работы.

Использование неподходящего топлива может привести к повреждению плиты и появлению огня в дымоходе.

МЕРЫ ПЕРВОЙ ПОМОЩИ

В случае пожара в трубе или дымоходе:

а) Закройте двери;

б) Закройте регуляторы воздушной тяги;

с) Погасите огонь, используя огнетушитель типа CO₂ или „S” сухой пар;

д) Вызовите ПОЖАРНЫХ.

НЕ ПЫТАЙТЕСЬ ПОГАСИТЬ ОГОНЬ ВОДОЙ.

После пожара дымоход обязательно должен быть проверен специалистом, для выявления причины пожара и проверки дымохода на пригодность.

13. ДОСТУПНОСТЬ ВОЗДУХА К МЕСТУ УСТАНОВКИ ПЕЧИ В МОМЕНТ ГОРЕНИЯ

Помимо того, что необходимо обеспечить печь постоянным снабжением воздухом, так же необходимо обеспечить поступление воздуха в помещение, где установлена печь.

В случае, если установлены герметичные двери и окна (например, дома сделанные по технологии экономии энергии), не исключено, что воздух не будет поступать в необходимом количестве для горения, что в свою очередь, ставит под вопрос наличие воздушной тяги, а так же благосостояние и безопасность людей.

Необходимо создать гарантированное поступление воздуха через внешние отверстия, которые должны находиться в непосредственной близости к устройству.

Поступление воздуха для горения в помещение, где установлена печь нельзя прекращать на протяжении всего времени работы печи.

Абсолютно необходимо, что бы объем поступающего воздуха для горения составлял до 20м³/ч.

Устройства, высасывающие воздух из помещения (такие, как вытяжки) приводят к ухудшению процесса горения и высасыванию дыма из печи в помещение.

Такие устройства могут нанести вред здоровью, если они работают одновременно с печью.

14. РАЗРЕШЕННОЕ/ЗАПРЕЩЕННОЕ ТОПЛИВО

Разрешенным топливом является деревянные дрова и брикеты бурого угля. Можно использовать только сухие дрова (содержание влаги до 20%). Максимально можно загружать 2 - 3 полена одновременно. Длина полена должна составлять от 30-40 см, а максимальный обхват 30-35 см.

Влажная древесина усложняет розжиг, т.к. большая часть энергии идет на вытеснение влаги. Так же влажная древесина приведет к образованию конденсации в топке и дымоходе, после снижения температуры в печи.

Так же запрещается использовать в качестве топлива следующие материалы: каменный уголь, угольную пыль, остатки коры, влажную древесину или лакированное дерево, пластмассу, материалы органического происхождения. Использование перечисленных запрещенных материалов приведет к отмене гарантии на печь.

ТИП	Кг/м3	Квч/Кг при 20% влаги
Бук	750	4,0
Дуб	900	4,2
Вяз	640	4,1
Тополь	470	4,1
Ель*	450	4,5
Сосна*	550	4,4

* не рекомендуемая древесина

Бумагу и картон можно использовать только в качестве средства розжига.

Сжигать мусор ЗАПРЕЩЕНО, т.к. может привести к поломке печи и дымохода, наполнить помещение неприятным запахом, а самое главное нанести вред здоровью

Дерево не является топливом позволяющим бесперебойную работу устройства, и как следствие отопление в течение целой ночи невозможно.

ВНИМАНИЕ: постоянное использование ароматизированной древесины наносит вред чугунным деталям печи.

15. РОЗЖИГ

ВАЖНО: При первом розжигании печи, в воздухе будет ощущаться характерный запах, который после короткого периода времени исчезнет, при обеспечении хорошей вентиляции в помещении.

При первом розжиге предлагаем Вам использовать меньше топлива и нагревать печь постепенно. Запах и дым это нормальное явление, происходящее из-за стабилизации термостойкой краски, поэтому необходимо проветривать помещение.

При первом розжиге необходимо соблюдать следующие условия:

1. Проверьте достаточность поступающего воздуха для горения в помещении, где установлена печь.
2. При первом розжиге не переполняйте топку (не больше половины количества топлива описанного в руководстве), и сохраняйте горение в течение 6-10 часов, регуляторы тяги не должны быть открыты полностью, как описывается в инструкции.
3. Повторяйте эти действия еще 4-5 раз.
4. В дальнейшем можете увеличить количество топлива (в соответствии с максимальным количеством, описанным в данном руководстве) и увеличить время горения.
5. Во время первых розжигов не ставьте и не прислоняйте никакие предметы и материалы на окрашенные поверхности печи.
6. После, того как Вы выполните все условия приведенные выше, можете начать использовать свою печь в соответствии с инструкцией.

Для розжига огня в печи, предлагаем использовать маленькие бруски древесины/щепки, бумагу и другие средства для розжига. ЗАПРЕЩЕНО использовать жидкие горючие материалы, такие как спирт, бензин, нефть и т.д.

Работа с древесиной:

Откройте первичный и вторичный регулятор тяги и зажгите огонь.

После достижения стабильного режима работы (10 – 15 мин), закройте первичный регулятор и удерживайте подходящий режим работы.

Отверстия для воздуха (первичный и вторичный) должны быть вместе открыты только до момента достижения стабильной работы печи.

Чрезмерное количество топлива и воздуха, могут привести к повреждению печи.

16. РЕГУЛЯРНОЕ ИСПОЛЬЗОВАНИЕ

ВАЖНО: нужно знать, что дверца топки достаточно велика и открывать ее следует медленно, для того чтобы избежать возможного резкого выхода пламени и дыма.

Исходя из мер предосторожности, дверца печи может быть открыта только в момент добавления

топлива. Во время работы печи дверца должна быть всегда закрыта.

Перед тем как открыть дверцу, откройте первичный регулятор тяги, затем откройте медленно дверцу, добавьте топливо, закройте дверцу и после 5 или 10 минут закройте первичный регулятор тяги.

Распространение тепла регулируется регуляторами на передней части печи. Открывать их стоит при необходимости. Лучшее горение достигается тогда, когда часть поступающего воздуха начала проходить через вторичный регулятор тяги.

Никогда не переполняйте печь (используйте таблицу с данными о максимальном количестве топлива).

Гарантия не покрывает повреждения, произошедшие из-за перегрева печи.

Всегда используйте печь при закрытой дверце, для того что бы избежать перегрева и повреждений.

Настройка регуляторов следующая:

ТОПЛИВО	Вторичный регулятор (A1)	Первичный регулятор (B1)
древесина	открыт	закрыт
Количество топлива в час	3,3 кг/ч	3,3 кг/ч

Помимо настройки регуляторов тяги, интенсивность горения зависит от строения дымохода. Качественно построенный дымоход не требует большого количества манипуляций с управлением тяги воздуха.

Чтобы проверить качество горения, посмотрите какого цвета дым выходит из дымохода, если черный или серый, то происходит не полное сгорание(необходимо большее количество воздуха поступающего через вторичный регулятор).

17. РАБОТА В ПЕРЕХОДНЫЙ ПЕРИОД

В межсезонье, когда может произойти резкий скачок температуры, выход дыма через дымоход может быть затруднен. В таком случае, чтобы предотвратить наполнение помещения вредными газами, следует чаще вытряхивать зольник, загружать меньшее количество топлива, увеличивать тягу воздуха с помощью регуляторов.

Так же, стоит проверить герметичность соединения с дымоходом.

18. ОЧИСТКА

Установку печи и ее соединение с дымоходом должен проверить Ваш трубочист.

Для мытья внешних поверхностей печи стоит использовать мягкую губку, воду и чистящее средство, не имеющее в своем составе агрессивных и абразивных химических веществ.

Стекло на дверце чистить только после полного охлаждения печи. Не используйте абразивные вещества, т.к. можете повредить поверхность стекла. После очистки стекла, стоит промыть его чистой водой и высушить.

ВАЖНО: Разрешается использование запасных частей только одобренных производителем. В случае необходимости обратитесь к нашим дилерам. БЕЗ СОГЛАСОВАНИЯ С ПРОИЗВОДИТЕЛЕМ ИЗМЕНЕНИЯ В КОНСТРУКЦИИ ПЕЧИ ЗАПРЕЩЕНЫ! Регулярно чистите печь, трубы и дымоход.

18.1 Очистка дымохода

Правильный процесс розжига, использование рекомендуемого топлива, в количествах описанных в инструкции, правильное управление регуляторами тяги, достаточный объем необходимого воздуха в помещении, а также регулярная очистка печи, дымохода и труб, являются ключевыми условиями для правильной и долгосрочной работы печи.

Устройство необходимо полностью очистить как минимум раз в год, или каждый раз при необходимости (в случае плохой работы). Чистку печи необходимо проводить исключительно тогда, когда печь полностью охлаждена.

Чистка дымохода должна проводиться как минимум раз в год,

Очистку проводить после полного охлаждения печи. Чистку устройства должен производить профессиональный трубочист, который так же сможет проверить правильность работы печи и всех частей обогревающей системы.

18.2 Очистка стекла

Благодаря наличию вторичного регулятора тяги, загрязнение стекла происходит значительно медленнее.

ВАЖНО: Стекло на дверце можно очищать только после полного охлаждения печи. Не используйте абразивные вещества, т.к. можете повредить поверхность стекла

РАЗБИТОЕ СТЕКЛО: Стекло способно выдерживать температуру до 700°C и поэтому не должно подвергаться чрезмерным (более 700°C) температурным воздействиям. Разбитие стекла, может произойти только из-за механического воздействия (удары, резкое закрытие дверцы и т.д.). Поэтому замена стекла не производится по гарантии.

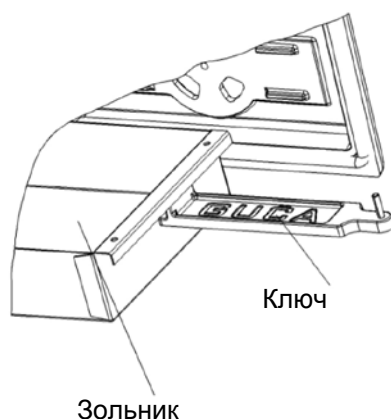
18.3 Очистка топки от золы

Печь оснащена зольником и решеткой. Предлагаем Вам регулярно вытряхивать золу, чтобы не перегревать решетку.

ВНИМАНИЕ: Пепел/зола должны быть помещены в огнеупорный контейнер с крышкой, не пропускающей воздух. Контейнер должен стоять на огнеупорной поверхности.

Для чистки зольника используйте вспомогательный прибор (ключ).

Так же вспомогательный прибор используйте для поворота решетки в топке, как показано на рисунке.



18.4 Период, когда печь не используется.

Стоит очистить топку, трубы и дымоход, стараясь полностью устранить пепел и другие остатки горения.

Чистка дымохода должна проводиться как минимум раз в год,

Очистку проводить после полного охлаждения печи. Чистку устройства должен производить профессиональный трубочист. Если в помещении, в котором находится печь, есть влага, то предлагаем Вам использовать материал, способный высушить влагу в топке.

Надеемся, что вы хорошо ознакомились с правилами пользования и обслуживания нашей печи, и у вас не возникнут проблемы при ее использовании.

В случае жалоб обратитесь к местным дилерам или производителю печи.

19. СОВЕТЫ ПО ЗАЩИТЕ ОКРУЖАЮЩЕЙ СРЕДЫ

Продукт

- Устройство выполнено из материалов, которые можно в дальнейшем переработать. Если вы решили избавиться от печи, и не планируете, использование ее в дальнейшем, то ее стоит утилизировать в специально отведенное для этого место, соблюдая при этом действующие экологические правила и местные законы по утилизации;
- Используйте только рекомендованные виды топлива;
- Запрещено использовать в качестве топлива органический и неорганический мусор (пластик, текстиль, пропитанное дерево, покрашенное дерево и т.д.), т.к. в процессе горения высвобождаются канцерогены и другие вредные для здоровья вещества.

Упаковка

- Материал упаковки можно переработать на 100%;
- Если вы решили избавиться от упаковки, и не планируете, использование ее в дальнейшем, то ее стоит утилизировать, соблюдая при этом действующие экологические правила и местные законы по утилизации;
- Материал упаковки (пластиковые мешки, части выполненные из полистирола и т.д.) необходимо держать вдали от детей, поскольку они несут потенциальную опасность.