

Relaxing Moments



Natural Wellbeing

ДРОВЯНЫЕ ПЕЧИ ДЛЯ САУНЫ



Содержание

ДРОВЯНЫЕ КАМЕНКИ	5
<i>Ville Haapasalo, Ville Haapasalo Duo</i>	7
<i>Продукция Legend</i>	9
<i>Harvia Legend 150</i>	9
<i>Harvia Legend 240</i>	11
<i>Harvia Legend Duo, Harvia Legend Duo telescope</i>	12
<i>Harvia Legend SL</i>	13
<i>Водонагреватель Legend, 25 литров</i>	15
<i>Harvia 20 Pro</i>	16
<i>Harvia 20 SL, Harvia 20 SL Boiler</i>	17
<i>Harvia 20 ES Pro</i>	18
<i>Harvia 20 LS Pro и RS Pro</i>	19
<i>Harvia 20 Duo</i>	21
<i>Harvia M1, M2, M3</i>	22
<i>Harvia M3 SL</i>	23
<i>Harvia 16, Harvia 16 Steel</i>	24
<i>Harvia 16 SL, Harvia 16 SL Steel</i>	25
<i>Harvia 22</i>	26
<i>Harvia 22 Steel, Harvia 22 SL Steel,</i>	
<i>Harvia 22 Duo Steel</i>	27
<i>Harvia 26 Pro</i>	28
<i>Harvia 36</i>	29
<i>Harvia 50</i>	31
<i>Harvia 50 SL</i>	31
<i>Стеклянная стена Harvia Duo:</i>	33
БАКИ, ВОДОНАГРЕВАТЕЛИ И ДРУГАЯ ПРОДУКЦИЯ	35
<i>Печь-бак Harvia 50 л</i>	36
<i>Печь-бак Harvia 80 л</i>	36
<i>Водонагреватель, закрепляемый на трубе дымохода</i>	36
<i>Водонагреватель Harvia Thermio, 25 литров</i>	37
<i>Электрический водонагреватель Harvia</i>	37
<i>Стальной дымоход Harvia</i>	38
<i>Harvia 10 - плита-камин</i>	39
<i>Коптильня Harvia</i>	39
ЗАЩИТНОЕ ОГРАЖДЕНИЕ И ЗАЩИТНОЕ ОСНОВАНИЕ	40
ТЕХНИЧЕСКИЕ ДАННЫЕ	43

Relaxing Moments & Natural wellbeing

Harvia – это больше, чем просто сауна. Это целое событие, наслаждение, которое испытываешь от сочетания присутствия природы, финских традиций посещения сауны и естественного хорошего самочувствия. В саунах Harvia основные элементы природы – дерево, камень и вода – объединяются для создания гармонии и покоя.

Мягкое тепло сауны положительно влияет на здоровье. Улучшается кровоснабжение, уменьшается мышечная и головная боль, повышается иммунитет, снижается уровень стресса и происходит расслабление как на физическом, так и на психическом уровне.

Равномерный и мягкий пар делает посещение сауны особенно приятным. Каменка – это

сердце парной, источник расслабляющего пара. Популярные каменки Harvia всегда лидировали на рынке за счет своего стиля, долговечности и экономической эффективности. Все каменки Harvia также оснащены управляемой системой циркуляции воздуха повышенной эффективности, обеспечивающей быстрый нагрев каменки и сауны.

Мы ценим природу и ее многообразие и хотим заботиться о чистоте окружающей среды путем разработки экологически благоприятной продукции. Harvia предлагает большой выбор дровяных каменок для сауны, из которых Вы легко сможете выбрать подходящую именно Вам.





1. Циркуляция поступающего воздуха и пламени во время процесса горения.
2. Нагревание воздуха между топкой и внешней обшивкой.
3. Воздушный поток через пространство для камней.

Дровяные каменки Harvia

Дерево — естественный выбор. Оно приводит Ваши чувства в состояние предвкушения удовольствия. Расслабьтесь, вдохните аромат сауны и ощутите неповторимую атмосферу тепла. Harvia обладает более чем 60-летним опытом в обеспечении достаточного и приятного тепла. Элегантный дизайн и высококачественные материалы в лучших финских традициях делают дровяную печь Harvia сердцем сауны.

Все печи оборудованы чугунным колосником и почти все дверцей со стеклом. Два независимых канала горения гарантируют быстрое нагревание сауны и комфортную температуру. Дымоходы, которые устанавливаются на каменки, должны иметь температурный класс T600 (максимальная номинальная температура печных газов на выходе из топки 600 °C).

С помощью Рекомендаций по выбору каменок из широкого ассортиментного ряда продукции Harvia можно выбрать каменку, которая подойдет именно для Вашей сауны и позволит наслаждаться финской сауной в течение многих лет. Harvia также предлагает водонагреватели, печи-баки, защитные элементы, стальные дымоходы и дымовые трубы.

Рекомендации по выбору каменки

Правильная конструкция помещения сауны является важным фактором, позволяющим максимально эффективно использовать дровяную каменку. Мощность каменки определяется размером сауны и материалами, из которых она сделана.

- Если в сауне есть каменные, стеклянные или аналогичные неизолированные поверхности, требуется увеличение мощности каменки, эквивалентное увеличению объема сауны на 1,2 м³ на каждый квадратный метр такой поверхности.
- Если внутренние стены парильни представляют собой необшитые бревна, то для расчетов используется повышающий коэффициент 1,5.
- Не забывайте о том, что необходима очень хорошая теплоизоляция стен и особенно потолка.
- Следует также обратить внимание на вентиляцию сауны. Только при достаточной циркуляции воздуха парящиеся могут в полной мере насладиться свежим воздухом, которым легко дышится.

Фирменные камни для сауны Harvia

Отобранные с уважением к старинным традициям камни для саун Harvia обеспечивают интенсивный мягкий пар. Для электрических и дровяных каменок, безусловно, следует использовать массивный бытовой камень, поскольку он хорошо удерживает тепло и интенсивно вырабатывает пар за счет своей ломаной поверхности. Камни неправильной формы можно уложить, оставляя зазоры между ними, что особенно важно в электрических каменках для передачи тепла в парильню от нагревательных элементов сквозь горячие камни. Благодаря свободному пространству между камнями в отсеке обеспечивается хорошая циркуляция воздуха, что максимально увеличивает срок службы нагревательных элементов в электрокаменках. Применяя легкие (керамические), мягкие (из мыльного камня) и закругленные (без углов) камни, не удастся достичь таких же свойств. Кроме того, они вызывают проблемы особенно в электрокаменках, поэтому запрещены к использованию.

Камни для сауны Harvia имеются в двух размерах. Для дровяных каменок компания Harvia рекомендует использовать камни диаметром 10–15 см.



AC3020, 20 кг
Камни 10–15 см



Дровяные каменки





VILLE HAAPASALO

Каменки специальной серии при
сотрудничестве с Вилле.



Хороший обогреватель содержит много камней, говорит Вилле Хаапасало

Ville Haapasalo, Ville Haapasalo Duo

Harvia Ville Haapasalo предлагает отдых в сауне, которому нет равных. Большое количество камней обеспечивает мягкий пар даже при более низких температурах. Большое количество камней обеспечивает хороший нагрев, даже если огонь на мгновение затихнет.

Печь Harvia Ville Haapasalo 240 – отличный выбор для саун среднего размера. Она оснащена дверью из закаленного стекла, которая позволяет теплоте мерцания огня дополнить атмосферу сауны. Благодаря регулируемым ножкам печь можно легко разместить в сауне.

Модель Harvia Ville Haapasalo 240 DUO разработана для тех, кто хочет без труда нагреть сауну, находясь в другой комнате или даже не в здании. Направление открытия двери можно изменить. Благодаря регулируемым ножкам печь можно удобно установить в устойчивом положении даже на неровной поверхности.

 10–24 м³

 200 кг

Модели каменки: WK240VN, WK240VHLUX

Размеры каменки:

WK240VN ширина 600 мм, глубина 600 мм, высота 830 мм, вес 75 кг

WK240VHLUX ширина 600 мм, глубина 600+180 мм, высота 830 мм, вес 80 кг



**HARVIA VILLE
HAAPASALO 240**



**HARVIA VILLE
HAAPASALO 240 DUO**

Защитное ограждение дымовой трубы печи Ville Haapasalo

Приобретая «сердце» хорошего пара в свою сауну, позаботьтесь о том, чтобы оснастить его лучшим оборудованием. Благодаря защитному ограждению дымовой трубы существенно возрастает поверхность для поддавания воды. Кроме того, безопасные расстояния уменьшаются, так как тепло в основном хранится в камнях.

Подходит для всех печей серии Harvia Ville Haapasalo и стальных дымовых труб Harvia.

 40 кг

Модель: WL300VN

Размеры: ширина 300 мм, глубина 300 мм, высота 560 мм, вес 4,5 кг



WL300VN



Legend

Ручная работа - для отдыха в парной.

Продукция Legend

Harvia Legend — это история о настоящем и отличающемся высокой долговечностью качестве Harvia. Любой товар из линейки Harvia Legend несет в себе частичку удивительной истории, с которой связано основание компании в 1950 году, компании, на сегодняшний день являющейся мировым лидером в сфере изготовления каменок для сауны. Вся продукция марки Legend изготовлена вручную и представляет собой произведение искусства.

Остановите свой выбор на Legend — это может стать началом Вашей личной истории, связанной с сауной.


Harvia Legend — это не имеющее аналогов наслаждение сауной. Большая каменка уводит нас к истокам сауны — это каменка в своем подлинном проявлении. Стальной, покрытый патиной корпус вмещает большой объем камней, которые при нагревании вырабатывают пар, достаточный для большой сауны. Благодаря открытой конструкции отсека для камней, пару можно поддавать, бросая воду на всю наружную поверхность каменки. Тепло, сохраняющееся в большом объеме камней, обеспечивает интенсивный пар даже при низкой температуре, что дает возможность наслаждаться приятным влажным паром.



Ручная работа — для отдыха в парной. Для небольшой сауны.

Harvia Legend 150

Harvia Legend 150 обеспечивает приятный влажный пар в небольшой сауне. Каменка радует глаз и доставляет наслаждение посетителям парной. Harvia Legend 150 оснащена чугунной дверцей со стеклянным окошком, через которое видно языки пламени, что создает в сауне особую атмосферу. Каменка оснащена регулируемыми ножками, которые упрощают монтаж.

 6–13 м³

 120 кг

Модели каменки: WK150LD

Размеры каменки: ширина 530 мм, глубина 530 мм, высота 740 мм, вес 58 кг



LEGEND 150

АКСЕССУАРЫ LEGEND



Шайка Legend
SASP0100



Ковш Legend
SASP0101



Дровница Legend
SASP0102



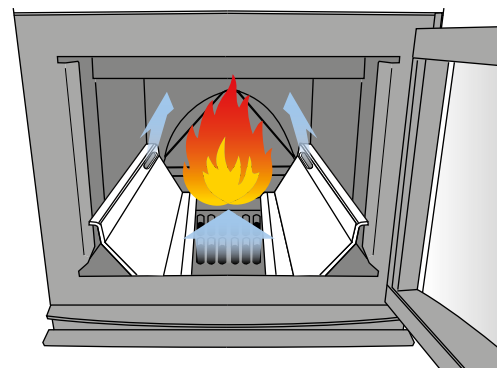
Вешалка для одежды
Legend
SASP0103



Термометр Legend
SASP0104



Топки каменок Legend оснащены современной колосниковой решеткой, конструкция которой разделяет воздушные потоки при горении. Часть воздушного потока направляется в верхнюю часть топки, что обеспечивает более эффективное и чистое горение. Кроме того, конструкция решетки продляет срок службы каменки. Меньшее безопасное расстояние до горючих материалов по бокам и позади каменки дает возможность более свободной установки полков. Каменку можно оснастить водонагревателем, который закрепляется прямо на трубе.



Ручная работа — для отдыха в парной. Для сауны среднего размера.

Harvia Legend 240

Harvia Legend 240 — хороший выбор для сауны среднего размера. Каменка оснащена чугунной дверцей со стеклянным окошком, через которое виднеются языки пламени, создающие в сауне особую атмосферу. Каменка оснащена регулируемыми ножками, которые облегчают монтаж.

 10–24 м³  200 кг

Модели каменки: WK240LD

Размеры каменки: ширина 600 мм, глубина 600 мм, высота 830 мм, вес 75 кг



LEGEND 240

Ручная работа — для отдыха в парной. Для вместительных саун.

Harvia Legend 300

Harvia Legend 300 — это источник потрясающего пара для саун среднего и большого размера. Каменка оснащена крупной стальной дверцей со стеклянным окошком. В объемистую топку поместятся и более длинные дрова, макс. 47 см. Каменка оснащена регулируемыми ножками, которые облегчают монтаж.

 14–28 м³  260 кг

Модели каменки: WK300LD

Размеры каменки:

WK300LD ширина 600 мм, глубина 660 мм, высота 1040 мм, вес 94 кг



LEGEND 300

Для любителей сауны и камина.

Harvia Legend Duo, Harvia Legend Duo telescope

Каменка для сауны **Harvia Legend Duo** представляет собой уникальное решение «2 в 1», совмещающее дровяную КАМЕНКУ и КАМИН. Одна каменка создает особую атмосферу в двух разных помещениях.

Растапливая сауну, можно одновременно наслаждаться приятной обстановкой, создаваемой пламенем в камине по другую сторону стены. Покрытая патиной стальная решетка Legend вмещает большой объем камней, которые являются источником настоящего, оригинального, влажного, мягкого пара и создают ощущение дымовой сауны. После сауны можно наслаждаться отдыхом в комнате с камином, жаря сосиски на огне и потягивая прохладительные напитки. А потом опять в сауну!

Направление открывания дверцы можно при необходимости менять. Каменка оснащена регулируемыми ножками, которые упрощают монтаж.

 10–28 м³

 200–260 кг

Модели каменки: WK150LDLUX, WK240LDLUX, WK300LDLUXT

Размеры каменки:

WK150LDLUX ширина 530 мм, глубина 530 + 150 мм, высота 740 мм, вес 65 кг

WK240LDLUX ширина 600 мм, глубина 600 + 180 мм, высота 830 мм, вес 82 кг

WK300LDLUXT ширина 600 мм, глубина 600 + 135–300 мм, высота 1040 мм, вес 99 кг

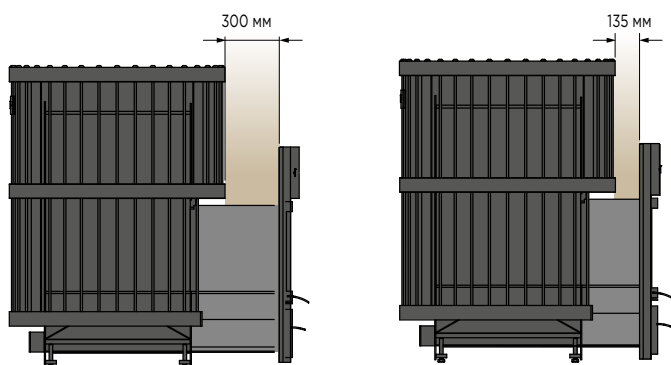


LEGEND 150 DUO

LEGEND 240 DUO



LEGEND 300 DUO
TELESCOPE



Тоннель каменки Legend 300 Duo Telescope можно отрегулировать по толщине стены.

Шедевр мастера-кузнеца.

Harvia Legend SL

Дровяные каменки **Harvia Legend** создают ни с чем не сравнимое ощущение. Крупная стальная рама вмещает большое количество камней. Тепло, сохраняющееся в большом объеме камней, обеспечивает интенсивный пар даже при низкой температуре, что дает возможность наслаждаться паром, даже если огонь в топке ненадолго погаснет.

Топки каменок Legend оснащены колосником современной конструкции, которая разделяет воздушные потоки при горении. Часть воздушного потока направляется в верхнюю часть топки, что обеспечивает более эффективное и чистое горение. Кроме того, конструкция колосника продлевает срок службы каменки. Более короткие безопасные расстояния до горючих материалов по бокам и позади каменки дают возможность более свободной установки полков.

Каменки Harvia Legend SL понравятся тем, кто предпочитает топить сауну из соседней комнаты или с улицы. Направление открывания дверцы можно при желании менять. Каменка оснащена регулируемыми ножками, которые упрощают монтаж.

 6–13 м³  120 кг

Модели каменки: WK150LDSL

Размеры каменки: ширина 530 мм, глубина 530 + 180 мм, высота 740 мм, вес 62 кг

 10–24 м³  200 кг

Модели каменки: WK240LDSL

Размеры каменки: ширина 600 мм, глубина 600 + 180 мм, высота 830 мм, вес 82 кг



LEGEND 150 SL



LEGEND 240 SL



Дополнительные принадлежности к каменке Harvia Legend

Защита дымовой трубы каменки Legend

Дровяную каменку Legend можно оснастить защитой дымовой трубы, которая заполняется камнями. При использовании таковой значительно уменьшается безопасное расстояние дымовой трубы, поскольку тепло в основном накапливается в камнях. Данное изделие имеет привлекательный внешний вид и практично за счет значительного увеличения площади выделения пара. Подходит для всех дровяных каменок Legend и может быть использовано со стальным дымоходом Harvia.

 40 кг

Модель: WL300

Размеры: ширина 300 мм, глубина 300 мм, высота 560 мм, вес 4,5 кг

Защитное ограждение каменки Legend

Защитные элементы Legend значительно сокращают безопасные расстояния до каменки. К каменке допускается прикреплять по необходимости 1–3 элемента защитного ограждения. Изделие может быть использовано со всеми дровяными каменками Legend. Защитное ограждение представляет собой металлическую панель, окрашенную в черный цвет.

Модель: WL200

Размеры: ширина 520 мм, глубина 125 мм, высота 1000 мм, вес 6,7 кг

Защитное основание каменки

Защитное основание каменки изготовлено из оцинкованной стальной панели, окрашенной в черный цвет. Защитное основание используется, например, при установке каменки на гидроизолированный плиточный пол.

Модель: WL100

Размеры: ширина 470 мм, глубина 665 мм, высота 60–75 мм, вес 10 кг

Защитные перила каменки Legend

Защитные перила Harvia Legend фиксируются вокруг каменки Legend. Защитные перила изготовлены из термообработанной древесины. Кронштейны окрашены в черный цвет. Защитные перила можно установить в два уровня перед каменкой. Для крепления двух составляющих требуются дополнительные крепежные элементы.

Модель: SASP0240 / SASP0241

Размеры: ширина 780/850 мм, глубина 780/850 мм



Защитное ограждение Legend
SASP0240 / SASP0241

Произведение искусства ручной работы. Для сауны на даче.

Водонагреватель Legend, 25 литров

Водонагреватель, прикрепляемый к трубе, идеально сочетается с каменкой Legend и обеспечивает быстрый нагрев воды. 25-литровый водонагреватель идеально дополняет каменку Legend, делая ее оптимальным вариантом для дачной сауны. В водонагревателе Legend кран находится вдали от горячего бака с водой и каменки. Расположенный таким образом кран — это более безопасное решение, позволяющее не бояться горячих водяных брызг. Harvia — за безопасную сауну.

 15 кг

Модель: WP250LD

Размеры: ширина 360 мм, глубина 360 мм, высота 910 мм (бак - высота 450 мм), вес 10 кг



Финальный штрих в интерьере сауны

Светильник Legend

Внешний вид светильника Legend напоминает образ каменок Legend, выполненных в сельском стиле. Цвет — черный. Размеры 230 x 180 мм (ширина x высота). Включает лампу и абажур. Класс защиты IP44, лампа с цоколем E14 (макс. 40 Вт) не входит в комплект поставки.

Модель: SAS21107

Размеры: ширина 230 мм, высота 180 мм



Стекло́нные двери Legend

Предлагаем украсить интерьер Вашей сауны стеклянной дверью Legend, которая по своему внешнему виду сочетается с каменками Legend. Коробка стеклянной двери изготовлена из тонированной черным цветом сосны, а ручка — из окрашенной в черный цвет лиственницы. В качестве цвета стеклянного дверного полотна предлагаются следующие варианты: прозрачный, бронзовый, пепельно-серый или полуматовый. Стеклянная дверь Legend доступна во всех стандартных размерах: 7 x 19, 8 x 19, 9 x 19, 8 x 21 и 9 x 21. Дверь можно также заказать в черной алюминиевой раме.



бронзовая



серая



сатиновая



прозрачная

Каменка класса Pro

Harvia 20 Pro

Harvia 20 Pro — источник интенсивного пара для саун среднего размера. Каменка имеет большой отсек для камней и стальную окантовку верх корпуса. Огонь, пылающий за стеклом чугунной дверцы, создает в парной особую атмосферу. Прочная 10-миллиметровая верхняя плита топки обеспечивает долговечность каменки. Модель снабжена регулируемыми ножками, облегчающими монтаж. Это позволит, например, без труда отрегулировать нужную высоту дымового отверстия. Каменку можно оснастить водонагревателем, который закрепляется прямо на трубе дымохода.

Внешний корпус каменки окрашен в черный графитовый цвет.

 8–20 м³

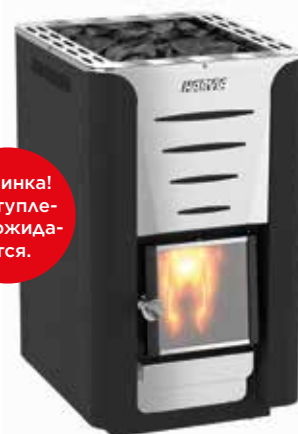
 40 кг

Модели каменки: WK200, WKP200

Размеры каменки: ширина 430 мм, глубина 510 мм, высота 760 мм, вес 60 кг



HARVIA 20 PRO



Новинка!
Поступле-
ние ожида-
ется.

**HARVIA 20 PRO
(ОБНОВЛЕННАЯ)**

СОВМЕСТИМАЯ ПРОДУКЦИЯ



Защитное ограждение
каменки, боковое
WL500



Защитное ограждение
каменки, полное
WL550



Стальной
дымоход
WHP1500M/
WHP1500



Задвижка
дымохода
WHP270SP
WHP270SPM



Защитное основание
каменки
WL100

Два в одном: каменка для сауны и камин

Harvia 20 SL, Harvia 20 SL Boiler

Каменки серии SL понравятся тем, кто предпочитает топить сауну из соседней комнаты или с улицы. Для большего удобства пользования направление открывания дверцы можно по необходимости менять. Каменка серии SL создаст обильный пар в сауне небольшого и среднего размера.

Каменки данной линейки имеют стеклянную дверцу, создающую особую атмосферу.

Каменки с бойлером (boiler) могут быть подключены к отдельному баку с водой.



Модели каменки: WK200SL, WK200BSL

Размеры каменки:

WK200SL ширина 430 мм, глубина 510+210 мм, высота 760 мм, вес 70 кг
WK200BSL ширина 430 мм, глубина 510+210 мм, высота 760 мм, вес 75 кг



HARVIA 20 SL



HARVIA 20 SL BOILER

Бессменный фаворит для дачной сауны с резервуаром для воды

Harvia 20 ES Pro

Популярная каменка для дачной сауны **Harvia 20 ES Pro** отличается практичностью и производит обильный пар. В передней части каменки имеется легкий в использовании 20-литровый бак для воды. Нагрев воды происходит одновременно с нагревом каменки. Сбоку на баке для воды есть кран, сторону установки которого можно менять. Огонь, пылающий за стеклом чугунной дверцы, создает в парной особую атмосферу. Прочная 10-миллиметровая верхняя плита топки обеспечивает долговечность каменки. Каменка имеет большой отсек для камней и стальную окантовку верха корпуса. Оснащена регулируемыми ножками.

Внешний корпус каменки Harvia 20 ES Pro окрашен в черный графитовый цвет.

 8–20 м³

 40 кг

Модели каменки: WK200ES

Размеры каменки: ширина 430 мм, глубина 650 мм, высота 760 мм, вес 75 кг



HARVIA 20 ES PRO

СОВМЕСТИМАЯ ПРОДУКЦИЯ



Защитное ограждение каменки, боковое WL600



Защитное ограждение каменки, полное WL650



Стальной дымоход WHP1500M/WHP1500



Задвижка дымохода WHP270SP/WHP270SPM



Защитное основание каменки WL100



Бессменный фаворит для дачной сауны с резервуаром для воды

Harvia 20 LS Pro и RS Pro

Модели Harvia **20 LS Pro** и **20 RS Pro** с расположенными сбоку баками для воды отличаются практичностью и производят обильный пар. Нагрев воды во вместительном 30-литровом баке происходит одновременно с нагревом каменки. Языки пламени, виднеющиеся за стеклом чугунной дверцы с тонкой рамой, создают в парной особую атмосферу. Прочная 10-миллиметровая верхняя плита топки обеспечивает долговечность каменки. Каменки имеют большой отсек для камней и стальную окантовку верха корпуса. Оснащены регулируемыми ножками.

В модели Harvia 20 LS Pro бак для воды находится слева (L = left), а в модели 20 RS Pro — справа (R = right). Вместе с моделью Harvia 20 ES Pro выбрать подходящую модель из каменок с водяным баком для Вашей сауны значительно проще.

Топка и каналы горения в каменках Harvia спроектированы таким образом, что нагрев сауны происходит быстро и без копоти.

 8–20 м³  40 кг

Модели каменки: WK200LS, WK200RS

Размеры каменки: ширина 580 мм, глубина 510 мм, высота 760 мм, вес 61,5 кг



HARVIA 20 LS PRO



HARVIA 20 RS PRO

СОВМЕСТИМАЯ ПРОДУКЦИЯ



Защитное ограждение каменки, боковое WL500



Защитное ограждение каменки, полное WL590



Стальной дымоход WHP1500M/ WHP1500



Задвижка дымохода WHP270SP WHP270SPM



Защитное основание каменки WL110



Два решения в одном

Harvia 20 Duo

Каменка для сауны Harvia 20 Duo представляет собой уникальное решение «2 в 1», совмещающее дровяную КАМЕНКУ и КАМИН. Одна каменка создает особую атмосферу в двух разных помещениях.

Растапливая сауну, можно одновременно наслаждаться пыланием огня в каминной комнате. Дровяная каменка, в свою очередь, приносит в парную традиционный дух финской сауны и обеспечивает интенсивный пар. После сауны можно наслаждаться отдыхом в каминной комнате, жаря сосиски на огне и потягивая прохладительные напитки. А потом опять в сауну! Каменка-камин Duo отличается стильным дизайном. Внешний корпус выполнен из высококачественной нержавеющей стали, каменка оснащена эффектной и прочной стеклянной дверцей, а технология изготовления принадлежит крупнейшему в мире изготовителю с более чем 60-летним опытом работы. Duo — это больше, чем просто набор элементов.



HARVIA 20 DUO

 8–20 м³

 40 кг

Модели каменки: WK200SLUX

Размеры каменки: ширина 430 мм, глубина 510 + 280 мм, высота 760 мм, вес 80 кг



Классика для небольшой сауны

Harvia M1, M2, M3

Harvia M1 / M2 / M3 представляет собой классическую стильную каменку, которая подходит для небольшой дровяной сауны. Она дарит приятные ощущения и создает в парной атмосферу традиционной финской сауны. Равномерно выделяемое каменкой тепло, хорошая циркуляция воздуха и эффективное горение обеспечивают приятный пар.

Каменку можно оснастить водонагревателем, который закрепляется прямо на трубе дымохода. Harvia M2 / M3 оснащены стеклянной дверцей, через которую видно языки пламени, дополняющие атмосферу в парной. Цвет каменки – стильный черный графит, окантовка верха корпуса изготовлена из нержавеющей стали.

 6–13 м³

 30 кг

Модели каменки: WKM11, WKM2, WKM3

Размеры каменки: ширина 390 мм, глубина 430 мм, высота 710 мм, вес 45 кг



HARVIA M1



HARVIA M2



HARVIA M3

Два в одном: каменка для сауны и камин

Harvia M3 SL

Каменки серии SL понравятся тем, кто предпочитает топить сауну из соседней комнаты или с улицы. Для большего удобства пользования направление открывания дверцы можно по необходимости менять. Каменка серии SL создаст обильный пар в сауне небольшого и среднего размера.

Каменки данной линейки имеют стеклянную дверцу, создающую особую атмосферу. Каменку Harvia M3 SL можно оснастить водонагревателем, который закрепляется прямо на трубе.



HARVIA M3 SL



Модели каменки: WKM3SL

Размеры каменки: ширина 390 мм, глубина 430 + 210 мм, высота 715 мм, вес 45 кг

СОВМЕСТИМАЯ ПРОДУКЦИЯ



Защитное ограждение каменки, боковое WL400



Защитное ограждение каменки, полное WL450



Стальной дымоход WHP1500M/ WHP1500



Задвижка дымохода WHP270SP WHP270SPM



Защитное основание каменки WL100

Эффективное решение для небольшой сауны

Harvia 16, Harvia 16 Steel

Каменка **Harvia 16** и **16 Steel** — это источник тепла и качественного пара для небольшой сауны. Огонь, пылающий за стеклянной дверцей с чугунным каркасом, создает в сауне особую атмосферу. Направление открывания дверцы можно менять.

Топка и каналы горения в каменках Harvia спроектированы таким образом, что нагрев сауны происходит быстро и без копоти.

 6–16 м³

 36 кг

Модели каменки: WK160, WK160S

Размеры каменки: ширина 420 мм, глубина 450 мм, высота 735 мм, вес 46 кг



HARVIA 16



HARVIA 16 STEEL

СОВМЕСТИМАЯ ПРОДУКЦИЯ



Защитное ограждение каменки, боковое WL425



Защитное ограждение каменки, полное WL475



Стальной дымоход WHP1500M/WHP1500



Задвижка дымохода WHP270SP/WHP270SPM



Защитное основание каменки WL100

Два в одном: каменка для сауны и камин

Harvia 16 SL, Harvia 16 SL Steel

Каменки серии SL понравятся тем, кто предпочитает топить сауну из соседней комнаты или с улицы. Для большего удобства пользования направление открывания дверцы можно по необходимости менять. Каменка серии SL создаст обильный пар в сауне небольшого и среднего размера.

Каменки данной линейки имеют стеклянную дверцу, создающую особую атмосферу.

 6–16 м³

 36 кг

Модели каменки: WK160SL, WK160SSL

Размеры каменки: ширина 420 мм, глубина 450 + 220 мм, высота 735 мм, вес 46 кг



HARVIA 16 SL



HARVIA 16 SL STEEL

Особая атмосфера и мощность

Harvia 22

Каменка с простым дизайном и мощной конструкцией. Каменка **Harvia 22** — это источник приятного тепла и качественного пара для сауны среднего размера. Огонь, пылающий за стеклянной дверцей с чугунным каркасом, создает в сауне особую атмосферу. Направление открывания дверцы можно менять. Модель снабжена регулируемыми ножками, облегчающими монтаж. Это позволит, например, без труда отрегулировать нужную высоту дымового отверстия.

Топка и каналы горения в каменках Harvia спроектированы таким образом, что нагрев сауны происходит быстро и без копоти.

 8–22 м³

 40 кг

Модели каменки: WK220

Размеры каменки: ширина 450 мм, глубина 510 мм, высота 770 мм, вес 60 кг



HARVIA 22

СОВМЕСТИМАЯ ПРОДУКЦИЯ



Защитное ограждение каменки, боковое
WL525



Защитное ограждение каменки, полное
WL575



Стальной дымоход
WHP1500M/
WHP1500



Задвижка дымохода
WHP270SP
WHP270SPM



Защитное основание каменки
WL100

Долговечность и стиль

*Harvia 22 Steel, Harvia 22 SL Steel,
Harvia 22 Duo Steel*

Каменка **Harvia 22 Steel** стильного цвета сероватой стали, в которой отражается окружающее пространство, станет превосходным источником тепла и пара для саун среднего размера. Огонь, пылающий за стеклянной дверцей с чугунным каркасом, создает атмосферу традиционной дровяной сауны. Направление открывания дверцы можно при желании изменить.

Топка и каналы горения в каменках Harvia спроектированы таким образом, что нагрев сауны происходит быстро и без копоти. Если Вы согласны только на лучшее, требуйте качество, не уступающее уровню новатора технологий в сфере каменок для сауны. Красивая, радующая глаз стальная каменка прослужит долго.

Каменки серии SL/Duo понравятся тем, кто предпочитает топить сауну из соседней комнаты или с улицы. Для большего удобства пользования направление открывания дверцы можно по необходимости менять. Каменка серии SL создаст обильный пар в сауне небольшого и среднего размера.



HARVIA 22 STEEL

 8–22 м³

 40 кг

Модели каменки: WK220S

Размеры каменки:

WK220S ширина 450 мм, глубина 510 мм, высота 770 мм, вес 60 кг

WK220SSL ширина 450 мм, глубина 510+220 мм, высота 770 мм, вес 60 кг

WK220SLUX ширина 450 мм, глубина 510+220 мм, высота 770 мм, вес 60 кг



HARVIA 22 SL STEEL





HARVIA 22 DUO STEEL

Каменка класса Pro

Harvia 26 Pro

Harvia 26 Pro — источник обильного отменного пара для крупных саун. Большой объем камней гарантирует качественный пар, даже если огонь ненадолго погаснет. Каменка оснащена чугунной дверцей со стеклом и стальной окантовкой верха корпуса. Регулируемые ножки облегчают монтаж каменки. Каменку можно оснастить водонагревателем, который закрепляется прямо на трубе. Внешний корпус каменки окрашен в черный графитовый цвет.

 10–26 м³  50 кг

Модели каменки: WK260

Размеры каменки: ширина 430 мм, глубина 510 мм, высота 810 мм, вес 65 кг



HARVIA 26 PRO

СОВМЕСТИМАЯ ПРОДУКЦИЯ



Защитное ограждение каменки, боковое WL700



Защитное ограждение каменки, полное WL750



Стальной дымоход WHP1500M/ WHP1500



Задвижка дымохода WHP270SP WHP270SPM



Защитное основание каменки WL100

Обильный пар для внушительной компании

Harvia 36

Harvia 36 — это мощная каменка для больших саун. Она обладает достаточными характеристиками для того, чтобы обеспечить качественный пар даже для большой компании. Благодаря внушительному объему камней в сауне можно пребывать долго. Даже если в топке погас огонь, камни будут продолжать выделять пар. Каменка оснащена стальной окантовкой верха корпуса. Наличие регулируемых ножек облегчает монтаж каменки в сауне.

Внешний корпус каменки окрашен в черный графитовый цвет. Каменку можно оснастить водонагревателем, который закрепляется прямо на трубе.

 14–36 м³  60 кг

Модели каменки: WK360

Размеры каменки: ширина 510 мм, глубина 510 мм, высота 810 мм, вес 70 кг

Модели каменки: WK360SLUX

Размеры каменки: ширина 510 мм, глубина 510 + 220 мм, высота 810 мм, вес 80 кг



HARVIA 36



HARVIA 36 DUO

СОВМЕСТИМАЯ ПРОДУКЦИЯ



Защитное ограждение каменки, боковое WL800



Защитное ограждение каменки, полное WL850



Стальной дымоход WHP1500M/ WHP1500



Задвижка дымохода WHP270SP WHP270SPM





Защитное основание каменки WL110



Королева каменок для общественных саун

Harvia 50

Harvia 50 — это королева каменок для общественных саун, которая способна обеспечить качественный пар для больших групп за один раз. Внушительный объем камней этой каменки гарантирует обильный пар в просторном помещении, создавая атмосферу прошлого и финских традиций сауны. Harvia 50 спроектирована для спортивных центров, лагерей и компаний сферы обслуживания. Корпус каменки окрашен в стильный графитовый цвет. Если Вы цените качество, выбирайте лидера — фирменный товар крупнейшего в мире производителя каменок для сауны.

 20–50 м³  120 кг

Модели каменки: WK500SL

Размеры каменки: ширина 510 мм, глубина 715+195 мм, высота 1050 мм, вес 160 кг



HARVIA 50

Королева каменок для общественных саун

Harvia 50 SL

Дровяная каменка **Harvia 50 SL** позволит насладиться сауной вдвойне, предлагая для этого просто великолепные возможности.

Каменка устанавливается в парной, а закладка дров в топку осуществляется с другой стороны стены.

Harvia 50 SL — это королева каменок для общественных саун, которая способна обеспечить качественный пар для больших групп за один раз. Внушительный объем камней этой каменки гарантирует обильный пар в просторном помещении, создавая атмосферу прошлого и традиций финской сауны. Модель Harvia 50 SL спроектирована для спортивных центров, лагерей, компаний сферы обслуживания и т. д. Корпус каменки окрашен в стильный графитовый цвет. Если Вы цените качество, выбирайте лидера — фирменный товар крупнейшего в мире производителя каменок для сауны.

 20–50 м³  120 кг

Модели каменки: WK500SL

Размеры каменки: ширина 510 мм, глубина 715 + 195 мм, высота 1050 мм, вес 175 кг



HARVIA 50 SL

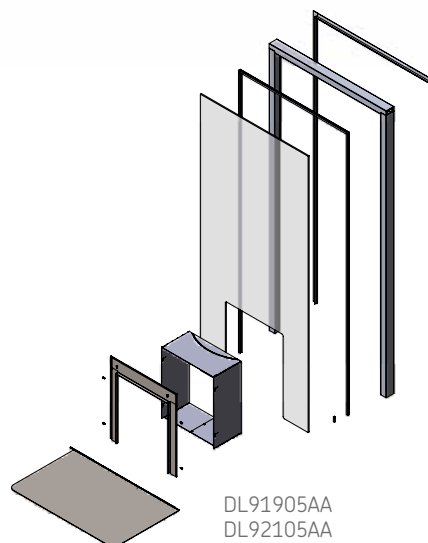


Стеклопанель Harvia Duo:

ИННОВАЦИИ И ФИНСКИЙ ДИЗАЙН

Стеклопанель Harvia Duo — это просто великолепная инновация. Стеклопанель, предназначенная для установки вместе с каменками Harvia Duo, монтируемая сквозь стену, это не только элемент интерьера, но и способ распределения тепла и света между сауной и гостиной. Стекло лучше и гораздо быстрее проводит тепло, чем кирпичные стены.

Каменку и стеклянную стену можно установить таким образом, что дверца каменки будет открываться на террасу, и благодаря наличию стеклянной стены в сауне будет естественное освещение. Светлое полуматовое стекло обеспечивает возможность создания крупных стеклянных поверхностей в уличных саунах, например, в дизайнерской сауне Harvia Solide Outdoor.



Стеклопанель Duo — это простое решение

- кирпичная кладка не требуется
- поставка включает все необходимые части, в том числе корпус элемента наращивания топки и топочный лист для установки перед дверцей
- преимущества каменки Duo в парной: в сауне поддерживается чистота, полки можно размещать настолько же свободно, как и в сауне с электрокаменкой

Стеклопанель Duo совместима со всеми каменками Harvia Duo

Harvia 150 Duo, Harvia Legend 240 Duo, Harvia Legend 300 Duo Telescope, Ville Haapasalo 240 Duo, Harvia 20 Duo, Harvia 22 Duo Steel, Harvia 36 Duo.

МОДЕЛЬ	РАЗМЕР МОДЕЛИ					СТЕКЛО, ТОЛЩИНА 8 ММ	
	Алюминиевая рама (мм)	Цвет рамы	Алюминиевые наличники	Глубина рамы (мм)	Вес (кг)	Размер (мм)	Цвет ***
DL91905AA	890 x 1890**	белый	x	60	39	820 x 1820	Полуматовый
DL92105AA	890 x 2090**	белый	x	60	43	820 x 2020	Полуматовый

* Между стеклом и полом следует оставлять зазор 25–35 мм для топочного листа. Благодаря своей форме элемент, который остается под стеклом топочного листа, предотвращает попадание воды в отсек со стороны дверцы. Швы необходимо герметизировать с помощью соответствующего клея-герметика.

** Размер монтажного отверстия с рамами DL91905AA = мин. 900 x 1900 мм, DL92105AA = мин. 900 x 2100 мм.

*** Стекло не содержит металла, благодаря чему оттенок стекла не зеленоватый, а абсолютно белый.





БАКИ, ВОДОНАГРЕВАТЕЛИ И ДРУГАЯ ПРОДУКЦИЯ



Бак для сауны — помощник в создании традиционной дачной атмосферы

Баки Harvia предназначены для нагрева больших объемов воды прежде всего в дачных условиях. Они создают ощущение традиционной финской сауны на берегу водоема. На выбор предлагаются две модели традиционного бака — вместимостью либо 50 л, либо 80 л. Прочный, изготовленный из нержавеющей стали внутренний бак легко вынимать для мытья.

Печь-бак Harvia 50 л

Конструкция топки 50-литровой печи-бака обеспечивает спокойное горение, направление тепла прямо под внутренний бак и эффективный нагрев воды соответственно. Топку можно заменить, что обеспечивает долгий срок службы.

Внешний корпус печи-бака Harvia 50 л изготовлен из нержавеющей стали.

Модель: WP500

Размеры: ширина 435 мм, глубина 500 мм, высота 700 мм, вес 36 кг,
Диаметр дымового отверстия 115 мм

Печь-бак Harvia 80 л

80-литровый печь-бак оснащен вермикулитовой изоляцией, которая препятствует нагреванию внешней поверхности. Внешний корпус печи-бака Harvia 80 л окрашен в черный цвет.

Модель: WP800

Размеры: ширина 590 мм, глубина 590 мм, высота 810 мм, вес 85 кг
Диаметр дымового отверстия 140 мм

Водонагреватель для дровяных каменок

Водонагреватель, закрепляемый на трубе дымохода

Данный водонагреватель (22 л) устанавливается прямо на каменку. Дымовая труба проходит через бак и одновременно выполняет функцию стенки резервуара для воды, что обеспечивает быстрый нагрев воды. Подходит для всех дровяных каменок Harvia за исключением модели Harvia 50.

Модель: WP220ST

Размеры: ширина 355 мм, глубина 190 мм, высота 410 мм,
Диаметр дымового отверстия 115 мм



ПЕЧЬ-БАК 50 Л



ПЕЧЬ-БАК 80 Л



ВОДОНАГРЕВАТЕЛЬ,
ЗАКРЕПЛЯЕМЫЙ НА
ТРУБЕ ДЫМОХОДА

Водонагреватель Harvia Thermio, 25 литров

Стильный стальной внешний корпус водонагревателя Thermio будет отлично смотреться в любой сауне. Водонагреватель Thermio обеспечивает быстрый нагрев воды, поскольку дымовая труба выполняет функцию стенки бака для воды. Кран находится вдали от горячего бака с водой и каменки. Кран может быть закреплен к полкам или стене тремя разными способами. Расположенный таким образом кран — это более безопасное решение, позволяющее не бояться горячих водяных брызг. Harvia — за безопасную сауну.

Модель: WP250TH

Размеры: ширина 360 мм, глубина 280 мм, высота 910 мм (бак - высота 450 мм), вес 7 кг, Диаметр дымового отверстия 115 мм

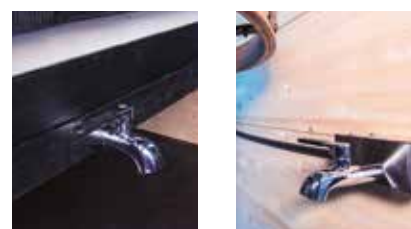


**ВОДОНАГРЕВАТЕЛЬ
THERMIO**

Безопасный кран

Кран водонагревателей Legend и Thermio перенесен подальше от горячего бака с водой и от каменки. От дна бака для воды отходит черный силиконовый шланг длиной в пару метров с краном на конце.

Кран можно установить с помощью кронштейна на краю полка или встроить его в нижний полоч. Кран можно также закрепить на стене с помощью кронштейна.



Электрический водонагреватель Harvia

Электрический водонагреватель Harvia крепится к стене. Легкий в использовании и мощный водонагреватель спроектирован для применения в местах, где нет горячей водопроводной воды, например, в дачных саунах, кухнях, комнатах отдыха и туристических домиках. Вместимость бака составляет 27 литров. Нагрев воды производится с помощью расположенного на дне закрытого ТЭНа, благодаря которому устройство легко моется. Температура удобно регулируется термостатом. Остановите свой выбор на надежном и долговечном качестве Harvia — мойтесь и отдыхайте в сауне с удовольствием!

 1,8 kW

Модель: WP350ST

Размеры: ширина 420 мм, глубина 210 мм, высота 400 мм



**ЭЛЕКТРИЧЕСКИЙ
ВОДОНАГРЕВАТЕЛЬ**

Дополнительные принадлежности Harvia для сауны

Широкий ассортимент фирменных аксессуаров для сауны включает все необходимое от высококачественных камней для каменки до шаек, ковшей, веников, ароматизаторов и дровниц.



Стильная дымовая труба.

Стальной дымоход Harvia

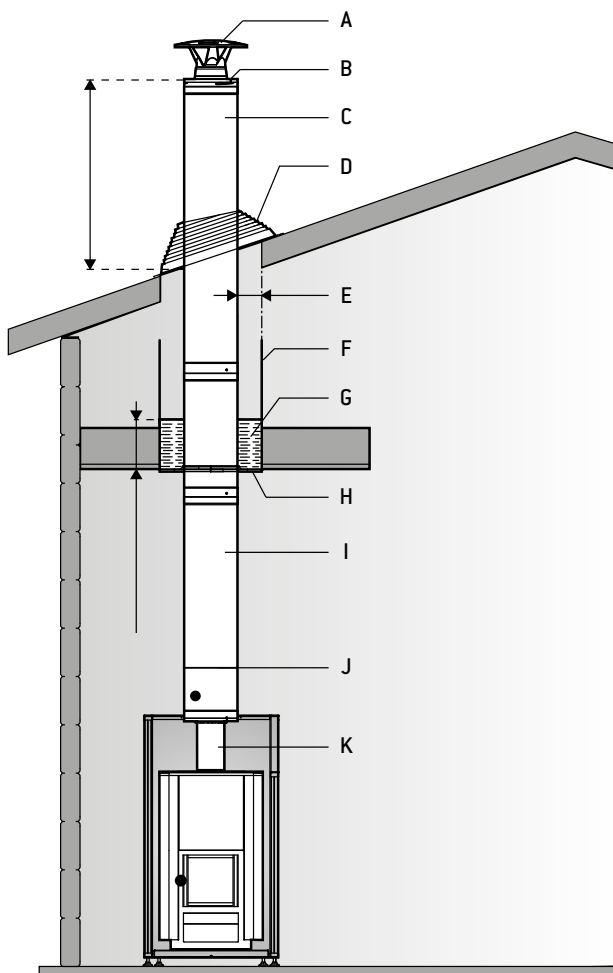
Стальной дымоход Harvia представляет собой стильную трубу, которую легко монтировать. Стальной дымоход, спроектированный в основном для использования с дровяными каменками, небольшими каминами и печами-плитами в отдельных стоящих постройках для сауны, хорошо выдерживает даже сильные температурные колебания.

Стандартный комплект поставки стального дымохода включает стальной дымоход длиной 1,5 метра и коробку с дополнительными принадлежностями, в которую входят: неизолированная дымовая труба (1,0 м), оголовок, дождевой фланец и крепления для него, стальной проходной фланец для потолочной конструкции, проходная изоляция и ее защита. Стальной дымоход легко наращивается с помощью дополнительных модулей длиной 0,5 м и 1,0 м. Благодаря гениальному механизму дополнительные модули вкручиваются друг в друга, а дымовые трубы фиксируются друг в друге с помощью сделанных в них бороздок. Это предотвращает движение, вызываемое температурными колебаниями. В помещении трубу можно устанавливать на высоте 3 метров без поддержки, а при уличном монтаже на высоте 2 метров.

Номинальная максимальная температура дымовых газов в топке, подключаемой к стальному дымоходу Harvia, равна 600 °С. Наружный диаметр стального дымохода равен 220 мм, а диаметр дымовой трубы

115 мм. Безопасное расстояние стального дымохода до легковоспламеняющихся материалов составляет 100 мм. Стальной дымоход Harvia имеет маркировку CE, что является гарантией соответствия международным требованиям по пожарной и эксплуатационной безопасности. Стальной дымоход устойчив к возгоранию сажи.

Внимательно ознакомьтесь с инструкцией по эксплуатации и монтажу стального дымохода и связанной с ним топки.



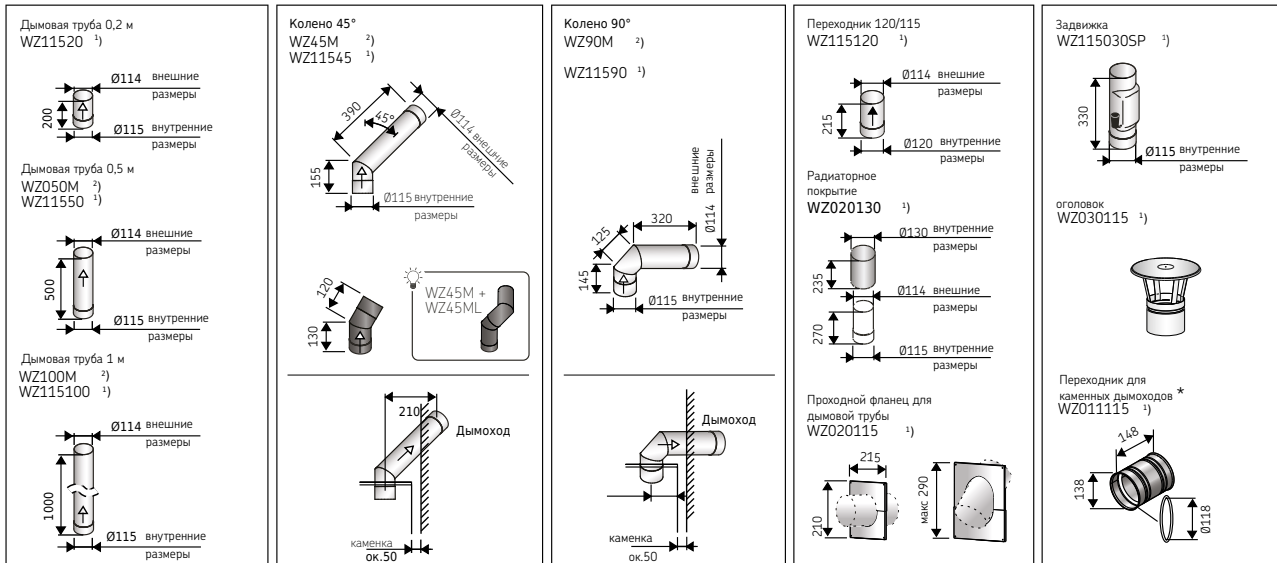
- Стальной дымоход, нержавеющая сталь 1,5 м WHP1500
- Дополнительный модуль стального дымохода, нержавеющая сталь 1,0 м WHP1000
- Дополнительный модуль стального дымохода, нержавеющая сталь 0,5 м WHP500
- Дополнительный модуль, черный 1,5 м WHP1500M
- Дополнительный модуль стального дымохода, черный 1,0 м WHP1000M
- Дополнительный модуль стального дымохода, черный 0,5 м WHP500M

- A Оголовок
- B Верхний элемент
- C Дополнительный модуль стального дымохода, 1 м
- D Зажим и дождевой фланец (резина)
- E Минимальное расстояние 100 мм
- F Защита проходной изоляции
- G Проходная изоляция ZSH-200 или 100-миллиметровое огнестойкое минеральное волокно (уплотняется для поддержки трубы)
- H Проходной фланец
- I Стальной дымоход 1,5 м
- J Задвижка дымохода
- K Неизолированная дымовая труба 1 м, из нержавеющей стали (обрезается до нужного размера)

Обращаем внимание, что безопасные расстояния для топки указаны в инструкции по ее установке.

Дымовые трубы

Дымовые трубы, изготовленные из нержавеющей или окрашенной стали, доступны для всех дровяных каменок Harvia (кроме Harvia 50). Дымовые трубы Harvia имеют маркировку CE.



* Переходник для каменных дымоходов присоединяется непосредственно к отверстию для вывода дыма и не требует дополнительного уплотнения.
 1) - нержавеющая сталь 2) - окрашенная сталь

Источник тепла для сауны в отдельной постройке

Harvia 10 - плита-камин

Топка и плита модели Harvia 10 целиком изготовлены из прочного чугуна, хорошо удерживающего тепло. Благодаря удобным размерам ее также легко монтировать. Плита-камин оснащена долговечной чугунной дверцей с керамическим стеклом. В нижней части есть удобное место для хранения. Мощность 6,7 кВт/20–200 м³.

Модель: WU100

Размеры: ширина 360 мм, глубина 570 мм, высота 750 мм, вес 85 кг



HARVIA 10

Готовьте деликатесы на открытом огне, тушите, коптите, в том числе на углях

Коптильня Harvia

Стильный дизайн, долговечность и в особенности удобство пользования делают коптильню Harvia желанной продукцией высокого качества. При производстве активно использовалась нержавеющая сталь. Все решетки хромированы, их можно мыть обычным способом. Коптильня включает: противень для нагревания, противень для жира, решетку для копчения, ручку и решетку для запекания с кронштейнами. В качестве аксессуара предлагается стальная сковорода.

Коптильня Harvia позволяет приготовить практически любое блюдо. Дополнительно можно приобрести сковороду, на которой можно жарить рыбу, мясо, блины и овощи. Непосредственно внутри коптильни можно запекать картофель, репу и даже готовить жаркое. В свою очередь на открытом огне быстро приготовится куриный окорок и стейки. Коптильня также подойдет для приготовления различных аппетитных десертов.

Модель: WS100

Размеры: ширина 420 мм, высота 700 мм, вес 17 кг



КОПТИЛЬНЯ HARVIA

ЗАЩИТНОЕ ОГРАЖДЕНИЕ И ЗАЩИТНОЕ ОСНОВАНИЕ

Долговечные, испытанные и безопасные защитные ограждения Harvia значительно сокращают безопасные расстояния до легковоспламеняющихся материалов; на практике каменка требует совсем небольшой площади. Оседание бревенчатых стен не является препятствием для установки защитного ограждения. Защитное ограждение Harvia в сочетании с имеющей маркировку CE каменкой формируют комплексное решение, которое гарантированно выполняет свои функции.

Защитное ограждение каменки

Защитное ограждение крепится к каменке, повторяя ее изгибы и тем самым создавая более законченный и аккуратный образ. Защитное ограждение всегда соответствует модели каменки, поэтому при создании дизайна или планировании защитных функций не требуется идти на компромисс.

Можно выбрать защитное ограждение в полной или односторонней версии. Последняя может быть установлена с любой из двух сторон от каменки. Ограждение представляет собой стальную панель, окрашенную в черный цвет.

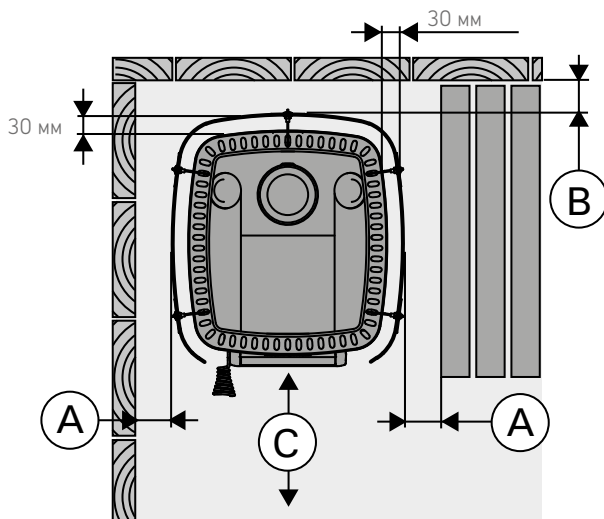
Защитное основание каменки

Защитное основание используется при необходимости — например, когда планируется поместить каменку на гидроизолированный плиточный пол.

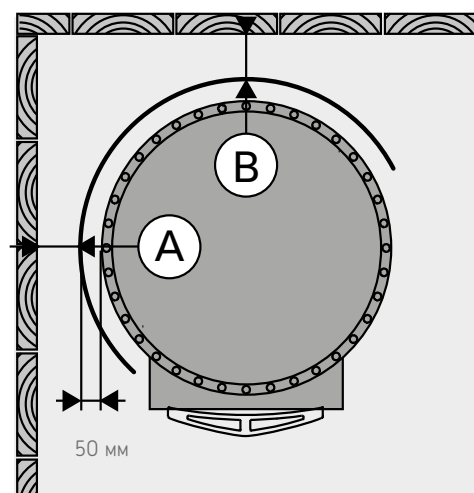
Обращаем внимание, что на полу перед каменкой необходим топочный лист.

ЗАЩИТНОЕ ОГРАЖДЕНИЕ	КАМЕНКИ	А МИН.	В МИН.	С МИН.
WL400 / WL450	M1, M2, M3, M3 SL	50	50	300
WL425 / WL475	16, 16 Steel	30	30	400
WL525 / WL575	22, 22 Steel	70	70	500
WL500 / WL550	20 Pro, 20 SL, 20 Duo, 20 Boiler, 20 SL Boiler	62	62	422
WL500 / WL590	20 LS Pro, 20 RS Pro	62	62	422
WL600 / WL650	20 ES Pro	62	62	422
WL700 / WL850	26 Pro	73	73	526
WL 800 / WL 850	36, 36 Duo	90	90	700
WL200	Legend 150/SL/Duo, 240/SL/Duo, 300/300 Duo Telescope, Ville Haapasalo 240/240 Duo	30	30	-
ЗАЩИТНОЕ ОСНОВАНИЕ КАМЕНКИ				
WX018 / WL100	M1, M2, M3/SL, 20 Pro, 20 SL/Duo, 20 ES Pro/S, 20 Boiler, 20 SL Boiler, Печь-бак 50 л			
WL110	20 LS/RS Pro, 36/36 Duo			

БЕЗОПАСНЫЕ РАССТОЯНИЯ



WL400/WL450, WL500/WL550,
WL600/WL650, WL700/WL750,
WL800/WL850



WL200



WL400



WL425



WL450



WL475



WL500



WL525



WL550



WL575



WL590



WL600



WL650



WL700



WL750



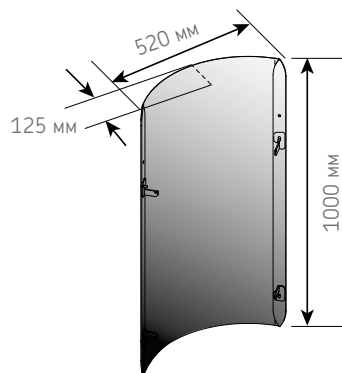
WL800



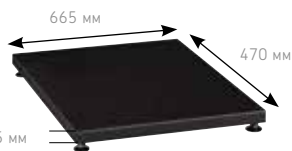
WL850



WL200



WL200



WL100



WL110



ТЕХНИЧЕСКИЕ ДАННЫЕ

ДРОВЯНЫЕ КАМЕНКИ HARVIA							
Модель	Мощность кВт	Размер сауны мин.-макс. м ³	Размеры (Ш x Г x В) мм	Высота регулируется ок. мм	Вес ок. кг	Пространство для камней макс. кг *)	Верхняя плита топки, мм
M1 / M2 / M3	16,5	6-13	390 x 430 x 710	0	45	30	5
16, 16 Steel	16,5	6-16	420 x 450 x 735	0	46	36	5
20 Pro, 20 Boiler	24,1	8-20	430 x 510 x 760	+30	60	40	10
20 ES Pro	24,1	8-20	430 x 650 x 760	+30	75	40	10
20 LS / RS Pro	24,1	8-20	580 x 510 x 760	+30	65	40	10
22	26,1	8-22	450 x 510 x 770	+30	60	40	10
22 Steel	26,1	8-22	450 x 510 x 770	+30	60	40	10
26 Pro	26,6	10-26	430 x 510 x 810	+30	65	50	6
36	31	14-36	510 x 510 x 810	+30	70	60	6
50	40	20-50	510 x 720 x 1050	+30	160	120	10
Legend 150	16	6-13	530 x 530 x 740	+30	58	120	5
Legend 240	18	10-24	600 x 600 x 830	+30	75	200	10
Legend 300	24	14-28	600 x 660 x 1040	+30	94	260	6
Ville Haapasalo 240	21	10-24	600 x 600 x 830	+30	75	200	10

*) Объем камней, который вмещается в предназначенное для этого пространство, варьируется в зависимости от состава каменной массы, формы камней и способа их укладки. Для дровяных каменок компания Harvia рекомендует использовать камни диаметром 10-15 см.

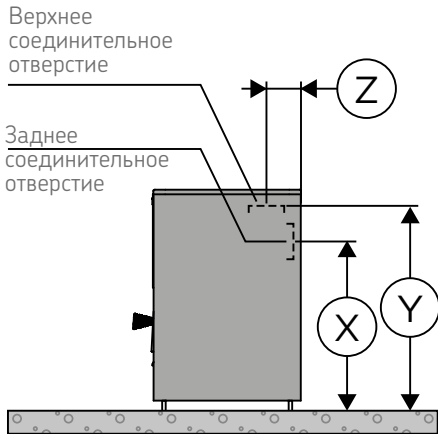
КАМЕНКИ DUO И SL							
Модель	Мощность кВт	Размер сауны мин.-макс. м ³	Размеры (Ш x Г x В) мм	Высота регулируется ок. мм	Вес ок. кг	Пространство для камней макс. кг *)	Верхняя плита топки, мм
M3 SL	16,5	6-13	390 x (430 + 210) x 710	0	45	30	5
16 SL, 16 SL Steel	16,5	6-16	420 x (450 + ??) x 735	0	45	36	5
20 SL	24,1	8-20	430 x (510 + 220) x 760	+30	70	40	10
20 SL Boiler	24,1	8-20	430 x (510 + 220) x 760	+30	75	40	10
20 Duo	24,1	8-20	430 x (510 + 280) x 760	+30	80	40	10
22 SL / Duo Steel	24,1	8-22	450 x (510 + 220) x 770	+30	60	40	10
36 Duo	31	14-36	510 x (510 + 280) x 810	+30	80	60	6
50 SL	40	20-50	510 x (720 + 195) x 1050	+30	175	120	10
Legend 150 Duo	16	6-13	530 x (530 + 120) x 740	+30	62	120	5
Legend 240 Duo	21	10-24	600 x (600 + 180) x 830	+30	95	200	10
Legend 300 Duo Telescope	24	14-28	600 x (660 + 120) x 1040	+30	99	260	6
Legend 150 SL	16	6-13	530 x (530 + 200) x 740	+30	62	120	5
Legend 240 SL	21	10-24	600 x (600 + 180) x 830	+30	82	200	10
Ville Haapasalo 240 Duo	21	10-24	600 x 600 + 180 x 830	+30	80	200	

Безопасные расстояния

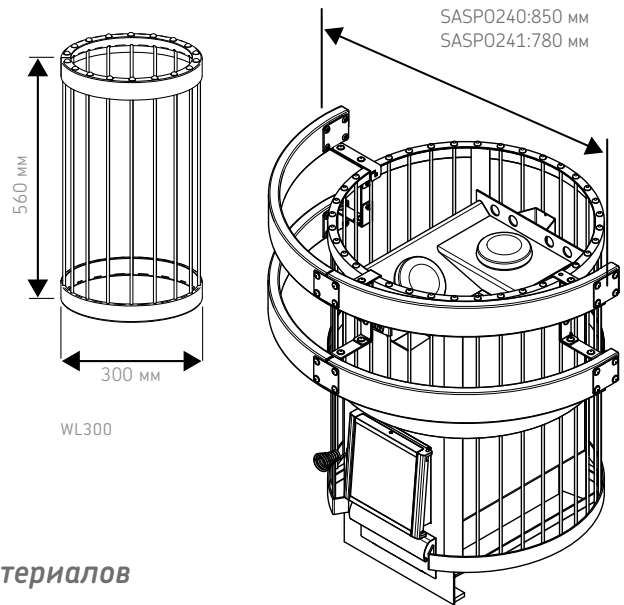
ДРОВЯНЫЕ								
Модель	Безопасные расстояния до горючих материалов, мм				Диаметр дымового отверстия, мм	Расположение дымового отверстия, мм		
	А мин.	В мин.	С мин.	Д мин.		Х	У	Z
M1 / M3 / M3	1300	300	300	300	115	560	640	120
16, 16 Steel	1300	300	350	400	115	560	635	130
20 Pro, 20 Boiler	1300	300	300	300	115	560	670	120
20 ES Pro	1300	300	300	300	115	560	670	120
20 LS / RS Pro	1300	300	300	300	115	560	670	120
22	1265	400	380	500	115	560	670	140
22 Steel	1265	400	380	500	115	560	670	140
26 Pro	1280	375	375	375	115	690	750	130
36	1250	500	500	500	115	680	750	130
50	1250	500	500	500	140	890	1090	130
Legend 150	1000	200	250	500	115	560	640	180 ± 5
Legend 240	1000	200	250	630	115	560	670	200 ± 5
Legend 300	1000	200	250	680	115	690	750	210 ± 5
Ville Haapasalo 240	1000	200	250	630	115	560	670	200 ± 5

КАМЕНКИ DUO И SL								
Модель	Безопасные расстояния до горючих материалов, мм				Диаметр дымового отверстия, мм	Размер монтажного отверстия, мм		Толщина стены макс. мм
	А мин.	В мин.	С мин.	Д мин.		Ширина	Высота	
M3 SL	1300	300	300	300	115	210	390	150
16 SL, 16 Steel	1300	300	300	300	115	210	390	150
20 SL	1300	300	300	300	115	210	390	150
20 SL Boiler	1300	300	300	300	115	210	390	150
20 Duo	1300	300	300	300	115	405	485	150
22 SL / Duo Steel	1300	300	300	300	115	405	485	150
36 Duo	1250	500	500	500	115	405	485	150
50 SL	1250	500	500	500	140	210	390	150
Legend 150 SL /Duo	1000	200	250	500	115	210	390	150
Legend 240 SL / Duo	1000	200	250	630	115	210	390	150
Legend 300 Duo Telescope	1000	200	250	680	115	405	485	250
Ville Haapasalo 240 SL / Duo	1000	200	250	630	115	210	390	150

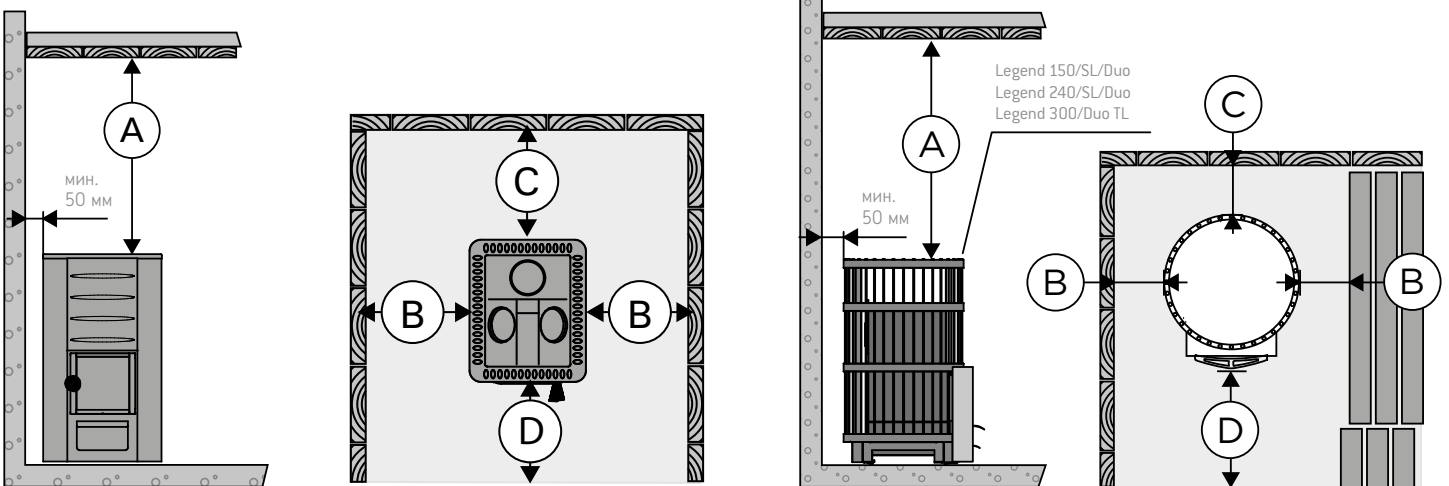
Соединительные отверстия



Аксессуары Harvia Legend



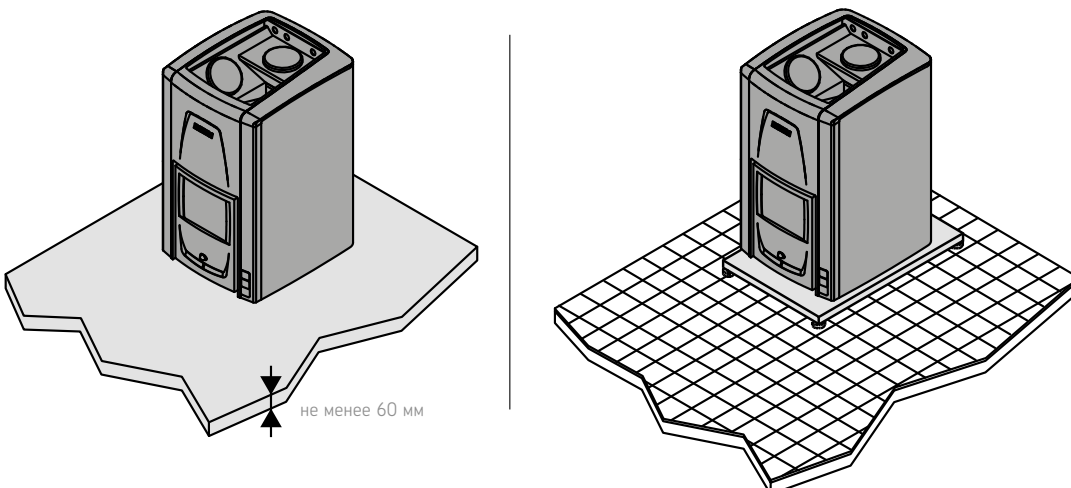
Безопасные расстояния от каменок до горючих материалов



Защита пола

Бетонный пол, без плитки. Каменка может быть установлена прямо на бетонный пол, если толщина бетонной плиты составляет не менее 60 мм. Удостоверьтесь, что в бетоне под каменкой нет электрических проводов или водопроводных труб.

Плиточный пол. Плиточный клей и шпатлевка, а также гидроизоляционные материалы под плиткой не выдерживают температуры нагрева каменки. На полу под топкой следует установить защитное основание или аналогичный термостойкий материал.





HARVIA

Sauna & Spa

*Каменка для любой сауны от крупнейшего
мирового производителя.*





Harvia

P.O. Box 12
FI-40951 Muurame, FINLAND
Tel. +358 207 464 000
harvia@harvia.fi
www.harvia.com



@ harviaglobal