

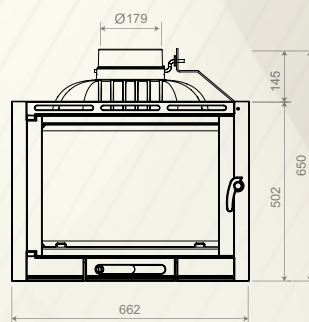
CORNO

Продукт соответствует стандарту PN-EN 13229 CE



ТЕХНИЧЕСКИЕ ХАРАКТЕРИСТИКИ ОПИСАНИЕ ТОВАРА

- чугунная топка
- шибер
- зольник с регулируемой подачей воздуха для сжигания
- двойная задняя стенка
- дефлектор
- решетка
- защитный гребень
- прямое стекло



Мощность (кВ)	14
Ширина камеры сжигания (см)	56
Глубина камеры сжигания (см)	27
Размеры стекла (см)	50,5 x 32 x 0,4
Вес (кг)	86
Топливо	дерево, древесные брикеты

